

Katalog & Preisliste 2017

Preise in EURO

DOLLY GmbH



Garten

Industrie

Zubehör



NEUHEITEN

360° Handsprüher mit neuer Sprühqualität

Foxy Plus Art.Nr. 10937507 Seite 8



Zweirad-Akku-Sprühgerät: Elektronisch gesteuert von 1 bis 10 bar Arbeitsdruck

A 50 AZ1 Art.Nr. 11997501 Seite 25/26



Profi Druckspeicher-Sprühgerät, mit Lebensmittelzulassung!

Food-Matic 1.25 P Art.Nr. 11989801 Seite 34



Speziell
Essigsäure
beständig



Speziell für Wirkstoffe natürlichen Ursprungs (glyphosatfrei)

Organic Star 5 Art.Nr. 11980001 Seite 16

Organic Star 15 Art.Nr. 11998001 Seite 17



Akku-Rückenprüherät: Leistungsstark, vielseitig, ergonomisch...

REC 15 ABZ Art.Nr. 11925001 Seite 23



Von Profis für Profis: Robuste Schaumkanone mit integrierter Dosiereinstellung

Vario-Matic 1.25 PE Art.Nr. 11975001 Seite 33



SUCHE, KLICKE, FINDE

The screenshot shows the Birchmeier website homepage. At the top, there are navigation links for languages (DE, EN, FR, IT) and a country selector. Below this is a main banner for a 'Robuste Schaumkanone' (Robust Foam Cannon) with a 'mit integrierter Dosiereinstellung' (with integrated dosage setting) feature. A magnifying glass is positioned over the 'BIRCHMEIER' logo and the tagline 'SMART UND SWISS SEIT 1876'. The main navigation bar includes 'HOME', 'ALLE PRODUKTE', 'SUCHE', 'SPRÜHEN SCHÄUMEN DOSIEREN ZERSTÄUBEN BETANKEN', 'SERVICES', and 'UNTERNEHMEN'. On the left, there is a 'PRODUKTE SELEKTOR' (Product Selector) menu with options for 'HÄNDLER IN IHRER NÄHE' (Dealers near you), 'KUNDENMEINUNG' (Customer reviews), 'ERSATZTEILE' (Spare parts), 'SEITENÜBERSICHT' (Site overview), and 'FORUM'. The main content area features three product cards: 'Wie finde ich das richtige Ersatzteil?' (How do I find the right spare part?), 'Schaumkanone Vario-Matic 1.25 PE' (Foam cannon Vario-Matic 1.25 PE), and 'Das neue Akku-Rückensprühgerät REC 15 ABZ' (The new battery backpack sprayer REC 15 ABZ). Each card has a 'Mehr >' (More >) link.

Ersatzteile
Das richtige Ersatzteil finden

Händler in Ihrer Nähe *
Suche der Verkaufsstellen nach Land und Postleitzahl

Produkte Selektor
Zum Finden vom richtigen Produkt, Ersatzteil und Zubehör

Sprachen
Sprachauswahl

Sprühen, Schäumen ...
Produkte nach Ausbringform gruppiert

Alle Produkte
Alles auf einen Blick

Mehr
Detailinformationen zum Produkt

Unternehmen
Alles über Birchmeier

Birchmeier Youtube

Birchmeier Facebook

Birchmeier Blog



www.birchmeier.com

* Haben Sie sich schon als Birchmeier-Händler in das Händlerverzeichnis eingetragen? Jetzt Online! In fünf Minuten erledigt.

PIKTOGRAMM ERKLÄRUNG

1. Düsenart



Regulierdüse
von Sprühnebel
bis Strahl einstellbar



Hohlkegeldüse¹
für kleinere Büsche
und Pflanzen



Vollkegeldüse¹
für grössere Büsche
und Pflanzen



Vollkegeldüse fein¹
für speziell feine
Benebelung
(Orchideen)



Flachstrahldüse¹
für Flächen, Rasen,
Platten

2. Maximaler Arbeitsdruck²



Motorsprüher bis 25 bar möglich.
Kolbendruck Handsprüher
15 bis 20 bar

3. Verbindung³



Gesteckt
limitiertes Zubehörsortiment, niedrigere Arbeitsdrücke
Ø 8 mm



Geschraubt
umfangreiches Zubehörsortiment, höhere Arbeitsdrücke, optimale Dichtheit und Stabilität
G 1/4"

4. Beanspruchungsklasse⁴



Höchste Beanspruchung



Hohe Beanspruchung



Normale Beanspruchung



Geringe Beanspruchung

5. Beständigkeit⁵



Grün: Zur Verwendung mit den meisten Pflanzenschutzmitteln. Nicht geeignet für säurebasierte Unkrautvertilger (z.B. Essigsäure). Nicht geeignet für Peroxide, Säuren, Laugen und Lösungsmittel.



Rot: Zur Verwendung mit verdünnten Säuren, schwachen Laugen und Hypochloriten. Nicht geeignet für Ameisen-, Essigsäure, Natrium-/Kaliumhydroxid (Alkalihydroxide). In Edelstahlgeräten ausserdem: keine Salpeter-, Salz-, Schwefel- oder Flusssäure, Ammoniak, Peroxide und andere korrosive Medien.



nicht geeignet



Blau: Zur Verwendung mit verdünnten Laugen und spezifischen Säuren (z.B. Essigsäure). Nicht geeignet für mineralische und pflanzliche Öle, Hypochlorit, Limonene, Terpene.



nicht geeignet



Schwarz: Zur Verwendung mit mineralischen und pflanzlichen Lösungsmitteln und Ölen. Nicht geeignet für unpolare Lösungsmittel, Ketone, Peroxide, Chlor, Säuren und Laugen.



nicht geeignet

6. Spezial-Funktion



Sprühfunktion 360°
(sprüht auch Überkopf)



Akku / Batterie
Gerät



Betanken



Mischen
(z.B. Flüssigdünger
in Giesswasser mit
Aquamix)



Füllinhalt Feststoff
(Pulver, Granulat;
Abhängig vom speziellen
Gewicht)



Giessen



Streuen
(z.B. von Dünger
und Salz mit
Granomax 5)



Pulverausbringung
(z.B. Steinmehl)



Schäumen



Strahl



Kunststoff-Innen-
tank



Elektronik

Legende:

- Nur geschraubte Versionen (siehe Punkt 3)
- Bei Druckspeichersprühgeräten verhindert ein Sicherheitsventil, dass diese Drücke überschritten werden
- Gesteckte oder geschraubte Verbindungen (zu Düsen, Sprührohr, Handventil, Zubehör etc.)
- Die Beanspruchungsklasse bezeichnet die Einteilung der Birchmeier-Produkte in ihre Widerstandsfähigkeit bzw. Robustheit
- Die grün/rot/blau/schwarz Codierung ist eine unverbindliche Hilfestellung zur Sprüh- und Schaum gerätewahl von Birchmeier. Je nach Zusammensetzung des Sprühmittels kann diese Zurordnung abweichen. Im Zweifelsfall den Empfehlungen des Chemieherstellers folgen.

Wichtig:

Unterschiedliche Zusammensetzungen der Chemikalien und unterschiedliche Rahmenbedingungen (Konzentration, Temperatur, Druck etc.) können die Beständigkeit der verwendeten Materialien beeinflussen, dementsprechend handelt es sich bei der erwähnten Farbuordnung grün / rot / blau / schwarz nur um Richtlinien, die nicht als bindend betrachtet werden können. Aus diesen Gründen können wir keine Garantie für die Richtigkeit unserer Empfehlungen für individuelle Fälle übernehmen.



**Giessen und Düngen in einem –
Mischverhältnis von 0.2 % bis 2.0 %**



**Robuste Schaumkanone mit
integrierter Dosiereinstellung**



Made in Switzerland

INHALT



GARTEN

Handsprühgeräte

Solution, 360° / Foxy Plus, 360° / Foxy	Neu	8
Melua 0.5, 360°		9
Super Star 1.25, 360°	Neu	9
Rose Star 1.25	Neu	10
Aquamix 1.25 V (0.2% / 0.5% / 1.0% / 2.0%) AquaNemix 1.25 V	Neu	10
Florajet		11

Pulverzerstäuber

Granomax 5 T1		11
Bobby		11
DR 5		12
XL 8 D Teleskop-Lanze		12

Druckspeicher-Sprühgeräte

Hobby Star 5		13
Garden Star 3 / Garden Star 5		14
Profi Star 5		15
Organic Star 5	Neu	16

Rückensprühgeräte

Organic Star 15	Neu	17
RPD 15 ABR / RPD 15 ATS		18 / 19
Flox 10, Iris 15, Senior 20		20 / 21
Power LG		24

Motor- und Akku-Sprühgeräte

REB 15 AZ2	Neu	22
REC 15 ABZ		23
M 225-20 / M 255-25		24
A 50 AZ1	Neu	25/26
A 75 AE1 / A 75 AM1 / A 130 AE1 / A 130 AM1		27
Motorpumpen AR 252		27
Rapidon 6		28



INDUSTRIE

Handsprühgeräte und Schaumgeräte

Super McProper Plus, 360° / McProper Plus P+E, 360° / McProper Plus P+E Foam, 360°		30
Fix 0.5 / Maxi 1.0 / Super Maxi 1.0		31
Spray-Matic 1.25 P, 360° / 1.25 N, 360°	Neu	32
Clean-Matic 1.25 P, 360° / 1.25 E, 360°	Neu	32
Vario-Matic 1.25 PE	Neu	33
Foam-Matic 1.25 P, 75° / 1.25 E, 75°		33
Food-Matic 1.25 P	Neu	34
Rex Profi		34

Druckspeicher-Sprüh- und Schaumgeräte Kunststoff

Astro 5		35
Rondo-Matic 5 / 5 P / 5 E		36
Spray-Matic 5 P / 7 P		37
Clean-Matic 5 P / 5 E		38
Foam-Matic 5 P / 5 E		39

Rückensprühgeräte

RPD 15 PB1	Neu	40
Spray-Matic 10 B		41

Akku-Sprühgerät

REC 15 PZ1	Neu	42
------------	-----	----

Druckspeicher-Sprühgeräte Edelstahl

Spray-Matic 5 S / 5 SI	43 / 44 / 47
Spray-Matic 10 S / 10 SP	43 / 45 / 48
Spray-Matic 20 S / 20 SH	43 / 46 / 48

Schaumgeräte Edelstahl

Indu-Matic 20 M / Foam Cleaner 20	49
Indu-Matic 50 M / 100 M	50



ZUBEHÖR / DÜSEN

Umfangreiches Sortiment	51-58
-------------------------	-------

Allgemeine Geschäftsbedingungen	59
---------------------------------	----

Preis- und technische Änderungen vorbehalten

Artikel-Nr.

EAN-Code
7611034...

EURO
exkl.
MWST

NEU



Landlution / 360°



Skylution / 360°



Sunlution / 360°



Orangelution / 360°



Zebralution / 360°



Solution, Handsprüher 360° / Verpackungseinheit 10 Stk.			auf Anfrage
Gesamtpreis VE 10 Stk.	11975901	140032	
Solution Collection 360° / 2 Stk. pro Modell (VE 10 Stk.)			
Display lose Desk Display Solution 360° (für 15 Stk.)	12006901	720029	auf Anfrage
Display lose Solution 360° (für 80 Stk.)	12007001	710792	auf Anfrage
Landlution 360° (VE 10 Stk.)	11976001	140049	
Gesamtpreis Landlution 360° VE 10 Stk.			
Skylution 360° (VE 10 Stk.)	11976101	140056	
Gesamtpreis Skylution 360° VE 10 Stk.			
Sunlution 360° (VE 10 Stk.)	11976201	140063	
Gesamtpreis Sunlution 360° VE 10 Stk.			
Orangelution 360° (VE 10 Stk.)	11976301	140070	
Gesamtpreis Orangelution 360° VE 10 Stk.			
Zebralution 360° (VE 10 Stk.)	11976401	140087	
Gesamtpreis Zebralution 360° VE 10 Stk.			



Neue
Sprüh-
Qualität



Desk Display Solution 360°

Foxy Plus / 360°



Foxy Plus, Handsprüher 360° / Verpackungseinheit 20 Stk.	10937507	013404	auf Anfrage
Gesamtpreis VE 20 Stk.			
Display lose Foxy Plus (für 80 Stk.)	11928801	400709	auf Anfrage
Ersatzteile			
Foxy Plus Sprühkopf	10930202-SB	701004	
Verlängerung 16 cm, Mindestbestellmenge 5 Stk.	11815115	030159	3.70



Foxy



Foxy, Handsprüher / Verpackungseinheit 20 Stk.	10937503	130040	auf Anfrage
Gesamtpreis VE 20 Stk.			
Ersatzteile			
Foxy Sprühkopf	10930201-SB	700953	



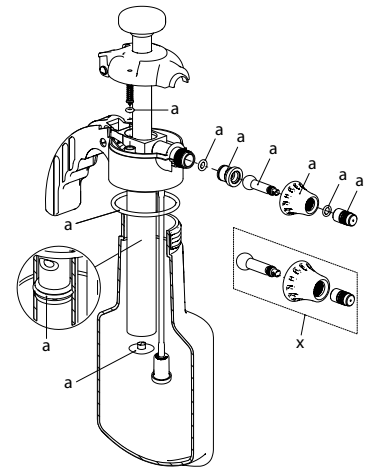
Melua 0.5 / 360°



Melua 0.5, Orchideensprüher 360° / Verpackungseinheit 10 Stk.	11863601	014197	auf Anfrage
Gesamtpreis VE 10 Stk.			
Ersatzteile			
Melua 0.5 Sprühkopf	11864101-SB	701011	



+ 3 bar



Super Star 1.25 / 360°



Super Star 1.25, Druckspeicher-Sprühgerät 360° / Verpackungseinheit 5 Stk.	11963101	130903	26.00
Gesamtpreis VE 5 Stk.			
Zubehör			
Ansaugleitung kpl. 360°, ölbeständig; Mindestbestellmenge 5 Stk.	11992501	710846	auf Anfrage
Verlängerung 26 cm biegsam, fix	11919201-SB	110127	12.20
Verlängerung 40 cm biegsam, soft	11647702	030142	12.50
Verlängerung 80 cm biegsam, soft	11647703	040523	13.40
Sprühschirm rund, 12,5 cm, weiss, steckbar	11864801	110042	22.50
Nr. Ersatzteile			
a Reparatur- und Dichtungssatz inkl. Düse	11614801-SB	700144	17.40
x Regulierdüse + Überwurfmutter	11614805	110097	8.10



Sprühschirm rund,
12,5 cm, weiss
11864801



Verlängerung 26 cm,
biegsam fix
11919201-SB



Ölbeständige Ansaugleitung kpl. 360°
11992501



NEU



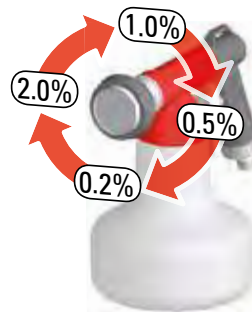
Rose Star 1.25



Rose Star 1.25, Druckspeicher-Sprühgerät 360° / Verpackungseinheit 4 Stk.	11978501	140094	auf Anfrage
Gesamtpreis VE 4 Stk.			
Display lose Rose Star 1.25 (für 24 Stk.)	12007101	720043	auf Anfrage
Zubehör			
Verlängerung 40 cm biegsam, soft	11647702	030142	
Verlängerung 80 cm biegsam, soft	11647703	040523	
Sprühschirm rund, 12,5 cm, weiss, steckbar	11864801	110042	
Regulierdüse + Überwurfmutter	11614805	110097	
Nr. Ersatzteile			
a Reparatur- und Dichtungssatz inkl. Düse	11614801-SB	700144	
Verlängerung 26 cm biegsam, fix	11919201-SB	110127	



NEU



Aquamix 1.25 V (Vario: 0.2% / 0.5% / 1.0% / 2.0%)

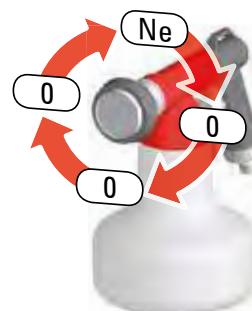


Siehe auch Dünger- und Salzstreuer mit Dosierfunktion **Granomax 5**, Seite 11

Aquamix 1.25 V, Düngermischer 0.2% / 0.5% / 1% / 2% Verpackungseinheit 5 Stk.	11953401	130859	49.00
Gesamtpreis VE 5 Stk.			



NEU



AquaNemix 1.25 V



AquaNemix 1.25 V / Verpackungseinheit 5 Stk.	11953501	130866	34.00
Gesamtpreis VE 5 Stk.			

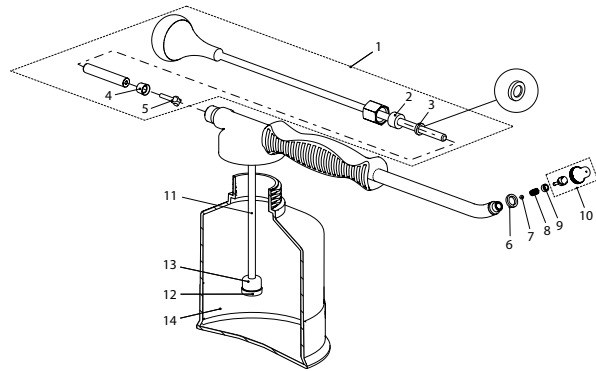
Artikel-Nr.

EAN-Code
7611034...

EURO
exkl.
MWST



Florajet



Florajet, Rosensprüher / Verpackungseinheit 4 Stk.		11473303	130088	auf Anfrage
Gesamtpreis VE 4 Stk.				
Zubehör (Bilder ab Seite 51)				
Regulierbare Düse 1.3 mm M8x1		28502599-SB	100180	
Nr. <i>Reparatursatz bestehend aus:</i>		11637901-SB	710259	
2	Stopfbüchspackungsring			
3	Einlagering			
4	Kolben			
5	Kolbenschraube			
6	Flachdichtung 11x7.6x2			
7	Ventilkugel			
8	Ventilfeder			
9	Gewinding M6x0.75			
11	Schlauch 4x1x145			
12	Saugsieb			
Nr. <i>Ersatzteile</i>				
1	Kolbenstange komplett	11026801-SB	710037	
10	Nebeldüse mit Spiraleinsatz	10370601-SB	100111	
13	Sauganschluss, Mindestbestellmenge 5 Stk.	80011201	040769	
14	Behälter	11473201	040776	



Granomax 5



Top cards Display



Sommer



Winter

Siehe auch Düngermischer **Aquamix 1.25 V**, Seite 10

Granomax 5 T1, Granulatstreuer		11893001	020181	26.50
Gesamtpreis VE 4 Stk.				
Display lose Granomax 5 T1 (für 30 Stk.)		11899301	113609	auf Anfrage
Zubehör				
Granomax-Schaufel (VE 5 Stk.)		11892901	040585	



Bobby

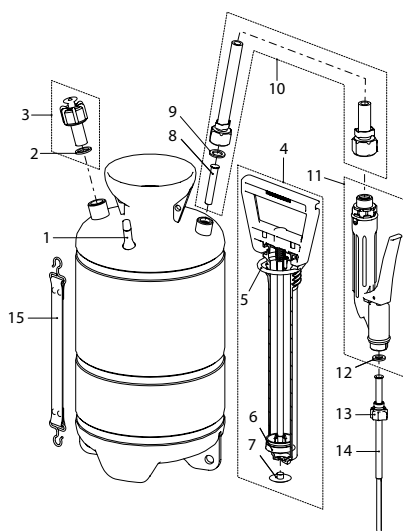


Bobby, Pulverzerstäuber		10441401	140025	30.00
--------------------------------	--	----------	--------	-------

Unverbindliche Preisempfehlung zzgl. gesetzliche MwSt.



DR 5



Mini-Flex



DR 5, Pulverzerstäuber		11625701	121048	154.00
Zubehör				
	Gekrümmte Injektionsnadel ø2 mm	11435001-SB	100647	15.00
	XL 8 D Teleskop-Lanze 7 m / Arbeitshöhe 8 m (Pulversion)	11935401	113791	450.00
	Mini-Flex	11947101	710600	45.00
Dichtungssatz bestehend aus:				
Nr.	2	11629801-SB	700878	13.20
	Flachdichtung 21x15.4x2			
	5 O-Ring 50.16x5.34			
	6 Manschette			
	7 Pumpendichtung			
	8 O-Ring 10x1.3			
	9 Flachdichtung 17x11x1.5			
	12 Flachdichtung 11.9x7x1.5			
Dichtungssatz Handventil		11664910	040851	11.60
Ersatzteile				
Nr.	1	50137531	500157	8.10
	Druckluftventil			
	3 Überdruckventil 3 bar	11617901-SB	710174	12.90
	4 Pumpe komplett	11906301	710532	32.00
	6 Manschette, 6er-Pack	11642701-SB	040059	12.90
	10 Schlauchleitung 1.5 m G1/2"-G1/2"	11478202	710327	29.00
	11 Handventil komplett	10495007	100807	27.00
	12 Flachdichtung 11.9x7x1.5; 10er-Pack	11642402	040783	18.20
	13 Nippel G1/4", Mindestbestellmenge 5 Stk.	11341801	040790	4.80
	14 Pulverrohr ø4 mm, L = 30 cm	11422101	710334	16.90
	15 Tragurte kpl.	10453601	100739	7.90



XL 8 D



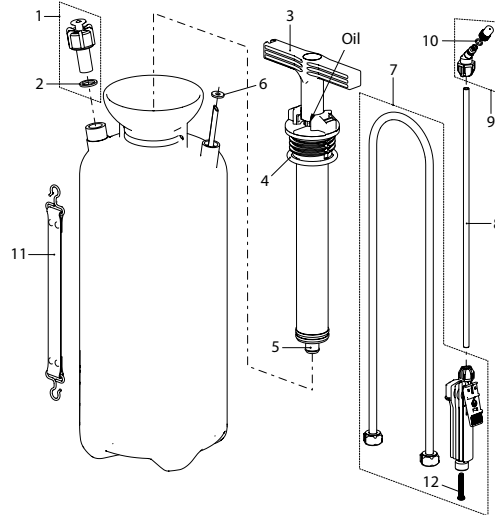
XL 8 D, Teleskop-Lanze 7 m, max. 6 bar (Pulversion)		11935401	113791	450.00
Zubehör				
	Sprühset	11938901	113869	42.50
	Ausblasventil	11937101	113845	16.50
Ersatzteile				
	Schlauch-Set 7 m	11936301	113821	142.00

Weiteres Zubehör siehe Seite 53

Unverbindliche Preisempfehlung zzgl. gesetzliche MwSt.



Hobby Star 5



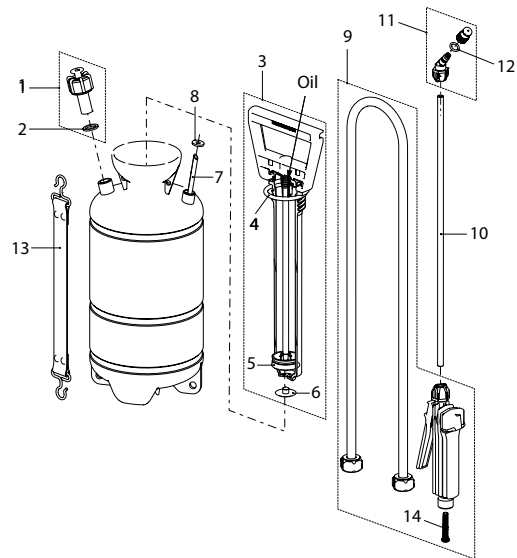
Hobby Star 5, Druckspeicher-Sprühgerät mit Traggurt		11642803	011080	auf Anfrage
Display lose Hobby Star 5 (für 27 Stk.)		12007201	720050	auf Anfrage
Zubehör (Bilder ab Seite 51)				
Glasfaserverstärktes Kunststoff-Verlängerungsrohr 1 m		11497403	100890	
Teleskopverlängerung 45 - 90 cm, Kunststoff-Aluminium		11659001-SB	030098	
Sprühschirm oval, weiss, steckbar		11871101	110066	
Sprühschirm rund, 12.5 cm, weiss, steckbar		11864801	110042	
Traggurte kpl.		10453601	100739	
Nr. Dichtungssatz bestehend aus:				
2	Flachdichtung 21x15.4x2			
4	O-Ring 50.16x5.34			
5	Dichtung 16x13x12			
6	Flachdichtung 15x5.5x2			
10	O-Ring 7.66x1.78			
12	Filter			
Nr. Ersatzteile				
1	Überdruckventil 3 bar	11617901-SB	710174	
3	Pumpe Hobby	11488401	040806	
7	Handventil und Schlauchleitung komplett	11637602-SB	710525	
8	Sprührohr 8x1x400, Mindestbestellmenge 5 Stk.	11631101	040813	
9	Regulierdüse 1.3 mm Kunststoff	11323001-SB	121208	
11	Traggurte kpl.	10453601	100739	



Garden Star 3



Garden Star 5



Garden Star 3, Druckspeicher-Sprühgerät	11859101	011240	auf Anfrage
Garden Star 5, Druckspeicher-Sprühgerät	11859201	011257	auf Anfrage
Zubehör (Bilder ab Seite 51)			
Glasfaserverstärktes Kunststoff-Sprührohr 1 m	11497403	100890	
Teleskopverlängerung 45 - 90 cm, Kunststoff-Aluminium	11659001-SB	030098	
Sprühschirm oval, weiss, steckbar	11871101	110066	
Sprühschirm rund, 12.5 cm, weiss, steckbar	11864801	110042	
Sprührohr 1 m Messing mit Gewindenippel G1/4" a zu Düse	11486401	040820	
Nr. Dichtungssatz bestehend aus:	11490503-SB	400006	
2 Flachdichtung 21x15.4x2			
4 O-Ring 50.16x5.34			
5 Manschette			
6 Pumpendichtung			
8 Dichtung 15x5.5x2			
12 O-Ring 7.66x1.78			
14 Filter			
Nr. Ersatzteile			
1 Überdruckventil 3 bar	11617901-SB	710174	
3 Pumpe H-Griff komplett (NBR-Dichtungen)	11618601-SB	710136	
5 Manschette, 6er-Pack	11642701-SB	040059	
7 Steigrohr Garden Star 3, Mindestbestellmenge 5 Stk.	10450501	040837	
7 Steigrohr Garden Star 5, Mindestbestellmenge 5 Stk.	10450505	110462	
9 Handventil und Schlauchleitung komplett	11637602-SB	710525	
10 Sprührohr 40 cm gerade, Messing, Garden Star 3	11310401	710273	
10 Sprührohr 50 cm gerade, Messing, Garden Star 5	11310402	710297	
11 Regulierdüse 1.3 mm Kunststoff-Messing	11859401-SB	040493	
13 Tragurte kpl.	10453601	100739	



Sprühschirm rund, 12.5 cm, steckbar
11864801



Sprühschirm oval, steckbar
11871101

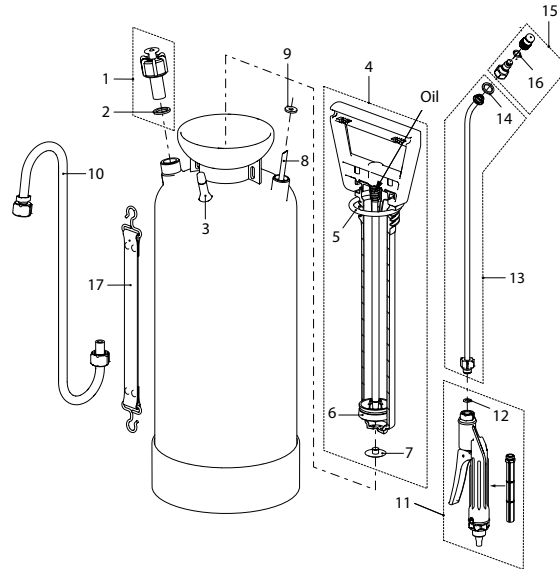


Sprühschirm rund, 12.5 cm, schraubbar
11998601





Profi Star 5



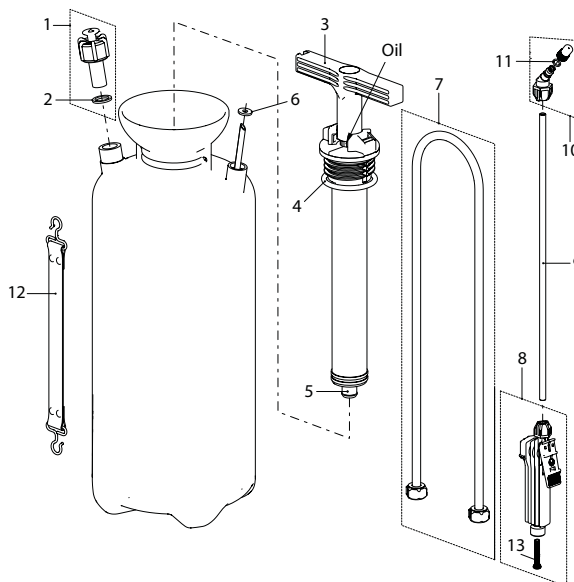
Profi Star 5, Druckspeicher-Sprühgerät Profi		11663301	011042	auf Anfrage
Zubehör (Bilder ab Seite 51)				
Vario Gun, stufenlos regulierbar von Nebel bis Strahl		11558501	100821	
Flachstrahldüse kpl. TeeJet 8002 Ms, zum Ausbringen von Schalöl		11612810	110561	
Herbizid Floodjet Düse 1.6 mm, blau		10501803-SB	100241	
XL 8 S Teleskop-Lanze 7 m / Arbeitshöhe 8 m (Sprühversion)		11935801	113982	
Teleskopverlängerung 0.5 - 1 m, Aluminium eloxiert, beidseitig G1/4" a		10985204	030104	
Teleskopverlängerung 1 - 2 m, Aluminium eloxiert, beidseitig G1/4" a		10985201	100456	
Verlängerung 1 m gerade, Messing, Gewinde G1/4" i-G1/4" a		10960601	100463	
Kunststoffverschluss mit Griff (anstelle Handpumpe)		11629502	100869	
Sprühschirm oval, weiss, schraubbar für flächenbegrenztes Sprühen		10501606	100906	
Sprühschirm rund, 12.5 cm, weiss, schraubbar		11998601	710891	
Sprühbalken Aluminium, schraubbar, max. 12 bar, mit 4 Düsen		11889501-SB	040677	
Duro-Düse 1.65 mm zum Weisseln und Kalken		28502325-SB	100364	
CF Valve (Regelventil) 2.0 bar (auch erhältlich als 1.0 bar; 1.45 bar)		11698401-SB	040707	
Zweihandgriff		11887301	040578	
Nr. Dichtungssatz bestehend aus:		10399003-SB	700809	
2	Flachdichtung 21x15.4x2			
5	O-Ring 50.16x5.34			
6	Manschette			
7	Pumpendichtung			
9	Flachdichtung 15x5.5x2			
12	Flachdichtung 11.9x7x1.5			
14	Flachdichtung 17x12.7x2			
16	O-Ring 7.66x1.78			
Dichtungssatz Handventil		11664910	040851	
Nr. Ersatzteile				
1	Überdruckventil 4 bar	11617902-SB	710181	
3	Druckluftventil	50137531	500157	
4	Pumpe schwarz komplett	11625301-SB	710150	
6	Führung mit Manschette; 6er-Pack	10853203-SB	040066	
6	Manschette; 6er-Pack	11642701-SB	040059	
8	Steigrohr L = 435 mm, Mindestbestellmenge 5 Stk.	10450502	040844	
10	Schlauchleitung 1.5 m G1/2"-G1/2", ölfest	10834210-SB	710402	
11	Handventil komplett	10966105-SB	100678	
12	Flachdichtung 11.9x7x1.5; 12er-Pack	11642404-SB	040042	
13	Sprührohr 50 cm gebogen	11370704	700311	
14	Flachdichtung 17x12.7x2; 10er-Pack	11642403	040035	
15	Regulierdüse 1.3 mm G1/4"	28502598-SB	100173	
17	Traggurte kpl.	10453601	100739	



Organic Star 5

NEU

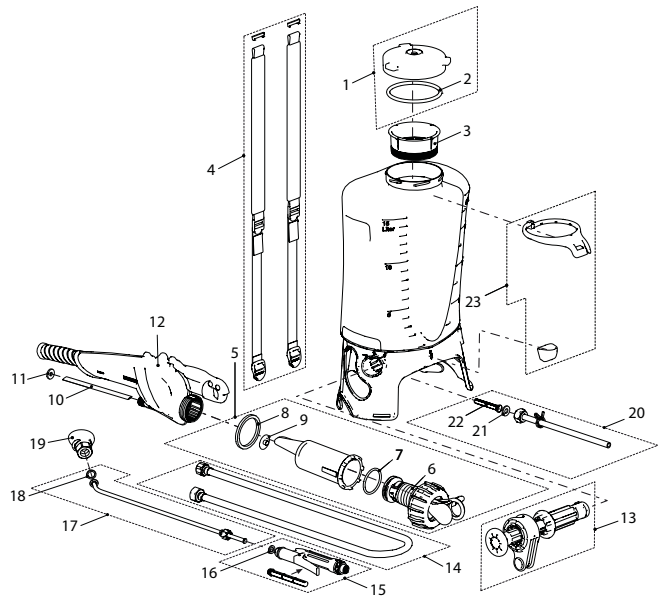
Speziell
Essigsäure
beständig



Organic Star 5, Druckspeicher-Sprühgerät (5 Liter)		11980001	121413	auf Anfrage
Zubehör (Bilder ab Seite 51)				
Glasfaserverstärktes Kunststoff-Verlängerungsrohr 1 m		11497403	100890	
Sprühschirm oval, weiss, steckbar		11871101	110066	
Sprühschirm rund, 12.5 cm, weiss, steckbar		11864801	110042	
Nr. Dichtungssatz bestehend aus:				
2	Flachdichtung 21x15.4x2			11981301
4	O-Ring 50.16x5.34			400921
5	Dichtung 16x13x12			
6	Flachdichtung 15x5.5x2			
11	O-Ring 7.66x1.78			
13	Filter			
Nr. Ersatzteile				
1	Überdruckventil 3 bar	11669609	110431	
3	Pumpe Hobby schwarz	11981101	400914	
7	Schlauchleitung 1.2 m G1/2"-G1/2"	11637701	400617	
8	Handventil komplett	11488705	110493	
9	Sprührohr 8x1x400, Mindestbestellmenge 5 Stk.	11631101	040813	
10	Regulierdüse 1.3 mm Kunststoff	11323003	400938	
12	Traggurte kpl.	10453601	100739	



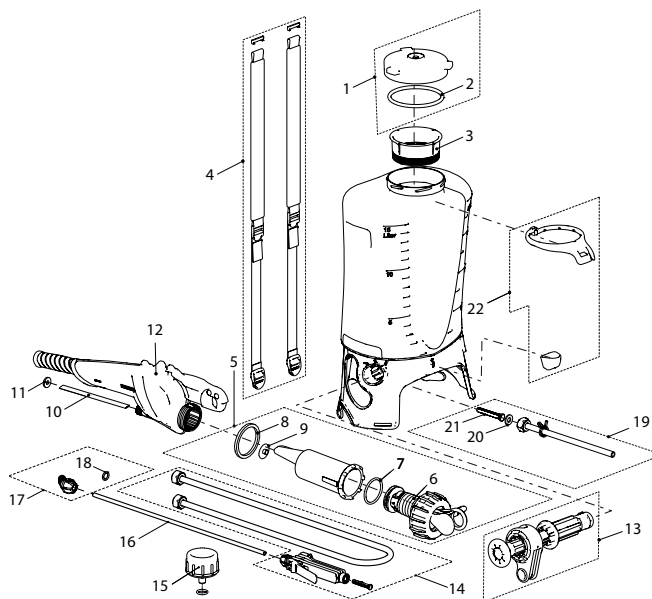
Organic Star 15



Organic Star 15, Rückensprüngerät (15 Liter)		11998001	010236	auf Anfrage
Zubehör (Bilder ab Seite 51)				
	Sprührohr 1 m gerade, Edelstahl, G1/4" a-G1/4" a	11669802	110578	
	Sprühschirm oval, weiss, schraubbar für flächenbegrenztes Sprühen	10501606	100906	
	Sprühschirm rund, 12.5 cm, weiss, schraubbar	11998601	710891	
Nr.	Dichtungssatz bestehend aus:	12005101	710983	
2	Dichtung 108x7			
6	Balg			
7	O-Ring 36x3.5			
8	Flachdichtung 48x4x4			
9	Pumpendichtung			
10	Steigrohr L = 130 mm			
11	Flachdichtung 15x5.5x2			
16	Flachdichtung 11.9x7x1.5			
18	Flachdichtung 17x11x1.5			
21	Flachdichtung 15x7x1.5			
22	Filter kurz			
	Dichtungssatz Handventil	11973801	400853	
Nr.	Ersatzteile			
1	Deckel kpl. ø137 mm	10397202-SB	151007	
3	Einfüllsieb	77009699-SB	151038	
4	Traggurtenpaar kpl.	11923302	113999	
5	Pumpe kpl. (ohne Pumphebel)	11986901	710990	
12	Pumphebel	11920201	113913	
13	Pumpengelenk kpl.	11939401	113920	
14	Schlauchleitung komplett	11999501	710969	
15	Handventil komplett	10966107	110615	
17	Sprührohr 50 cm gebogen, CrNiSt	11669803	110639	
19	Flachstrahldüse PP/EPDM kpl. TPU 8002 PP	11947503	400181	
20	Ansaugleitungs-Set	11999701	710976	
23	Sprührohrhalterung	11934001	113951	



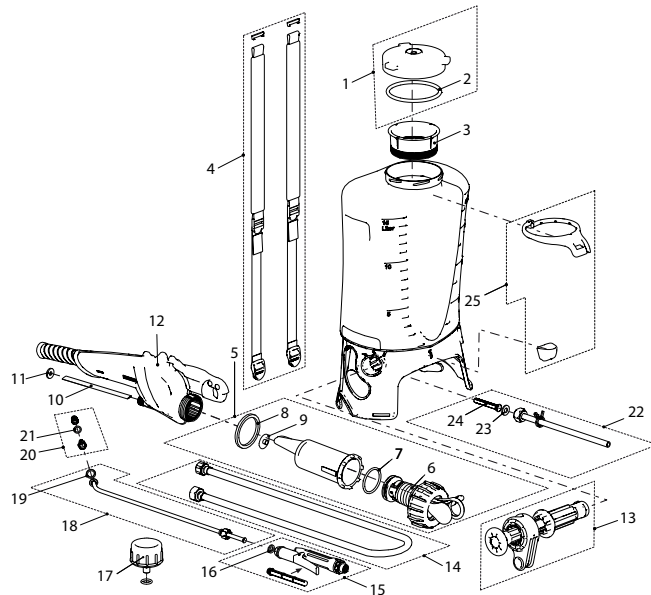
RPD 15 ABR



RPD 15 ABR, Rückensprüngerät (15 Liter)	11924701	010106	auf Anfrage
RPD 15 ABR "DE", Rückensprüngerät (15 Liter)	11928701	010120	auf Anfrage
Zubehör (Bilder ab Seite 51)			
Zubehör (Bilder ab Seite 51)			
Teleskoprohr 45 - 90 cm, Kunststoff-Aluminium	11659001-SB	030098	
Glasfaserverstärktes Kunststoff-Sprührohr 1 m	11497403	100890	
Sprührohr 1 m Messing mit Gewindenippel G1/4" a zu Düse	11486401	040820	
Sprühschirm oval, weiss, steckbar	11871101	110066	
Sprühschirm rund, 12,5 cm, weiss, steckbar	11864801	110042	
Sprühbalken Kunststoff, steckbar, max. 4 bar, mit 4 Düsen	11659801-SB	040677	
Bio-Filtersack, für das Ansetzen und Filtern biologischer Brühen	11475701-SB	100593	
Nr. Dichtungssatz bestehend aus:	11941001	400150	
2 Dichtung 108x7			
6 Balg			
7 O-Ring 36.x3.5			
8 Flachdichtung 48x4x4			
9 Pumpendichtung			
10 Steigrohr L = 130 mm			
11 Flachdichtung 15x5.5x2			
18 O-Ring 7.66x1.78			
20 Flachdichtung 15x7x1.5			
21 Filter			
Nr. Ersatzteile			
1 Deckel kpl. ø137 mm	10397202-SB	151007	
3 Einfüllsieb	77009699-SB	151038	
4 Traggurtenpaar	11923302	113999	
5 Pumpe kpl. (ohne Pumphebel)	11939301	113906	
12 Pumphebel	11920201	113913	
13 Pumpengelenk kpl.	11939401	113920	
14 Handventil und Schlauchleitung kpl.	11637602-SB	710525	
15 Manometer mit Schutzkappe kpl. (für DE-Version)	11925201	113616	
16 Sprührohr 50 cm gerade, Messing	11310402	710297	
17 Regulierdüse 1.7 mm Kunststoff-Ms	11889601	040943	
19 Ansaugleitungs-Set	11939501	113944	
22 Sprührohrhalterung	11934001	113951	



RPD 15 ATS



RPD 15 ATS, Rückensprühergerät (15 Liter)	11924801	010113	auf Anfrage
RPD 15 ATS "DE", Rückensprühergerät (15 Liter)	11929101	010137	auf Anfrage
Zubehör (Bilder ab Seite 51)			
Vario Gun, stufenlos regulierbar von Nebel bis Strahl	11558501	100821	
XL 8 S Teleskop-Lanze 7 m / Arbeitshöhe 8 m (Sprühversion)	11935801	113982	
Teleskopverlängerung 0.5 - 1 m, Aluminium eloxiert, beidseitig G1/4"a	10985204	030104	
Teleskopverlängerung 1 - 2 m, Aluminium eloxiert, beidseitig G1/4"a	10985201	100456	
Verlängerung 1 m gerade, Messing, Gewinde G1/4"-i-G1/4"a	10960601	100463	
Sprühschirm oval, weiss, schraubbar für flächenbegrenztes Sprühen	10501606	100906	
Sprühschirm rund, 12.5 cm, weiss, schraubbar	11998601	710891	
Sprühbalken Aluminium, schraubbar, max. 12 bar, mit 4 Düsen	11889501-SB	040677	
Bio-Filtersack, für das Ansetzen und Filtern biologischer Brühen	11475701-SB	100593	
Nr. Dichtungssatz bestehend aus:	11941001	400150	
2 Dichtung 108x7			
6 Balg			
7 O-Ring 36x3.5			
8 Flachdichtung 48x4x4			
9 Pumpendichtung			
10 Steigrohr L = 130 mm			
11 Flachdichtung 15x5.5x2			
16 Flachdichtung 11.9x7x1.5			
19 Flachdichtung 17x12.7x2			
21 O-Ring 7.66x1.78			
23 Flachdichtung 15x7x1.5			
24 Filter			
Dichtungssatz Handventil	11664910	040851	
Nr. Ersatzteile			
1 Deckel kpl. ø137 mm	10397202-SB	151007	
3 Einfüllsieb	77009699-SB	151038	
4 Traggurtenpaar kpl.	11923302	113999	
5 Pumpe kpl. (ohne Pumphebel)	11939301	113906	
12 Pumphebel	11920201	113913	
13 Pumpengelenk kpl.	11939401	113920	
14 Schlauchleitung komplett	10396008-SB	113012	
15 Handventil kpl.	11934701	113784	
17 Manometer mit Schutzkappe kpl. (für DE-Version)	11925201	113616	
18 Sprührohr 50 cm gebogen	11370704	700311	
20 Regulierdüse 1.7 mm Messing	28502597-SB	100777	
22 Ansaugleitungs-Set	11939501	113944	
25 Sprührohrhalterung	11934001	113951	



Flox 10



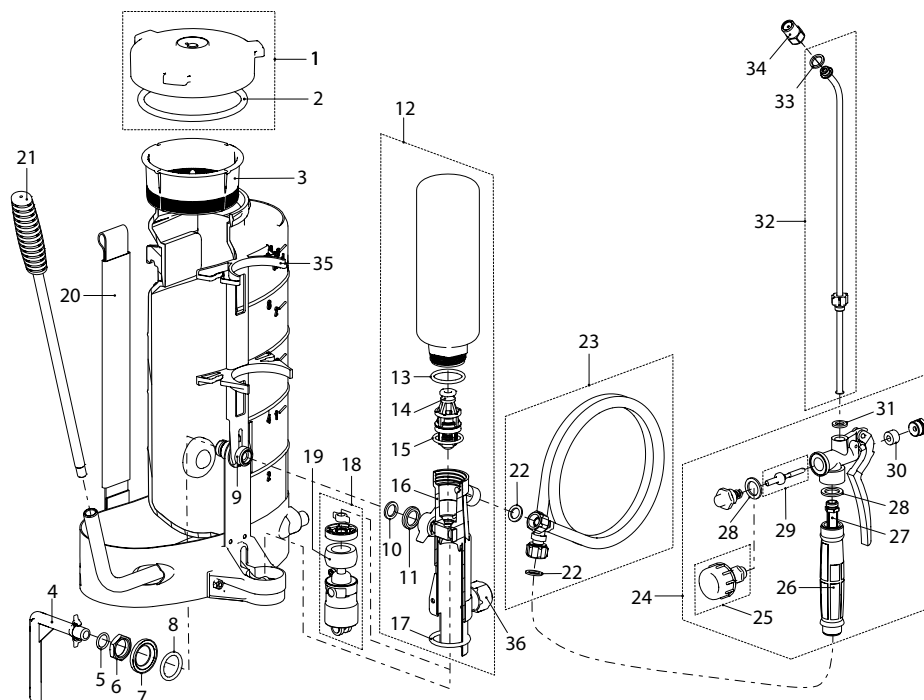
Iris 15



Senior 20



Flox 10, Rückensprühergerät Profi (10 Liter)	10956101	111032	auf Anfrage
Flox 10, Rückensprühergerät Profi "BBA" (nur für Deutschland)	10956103	010038	auf Anfrage
Iris 15, Rückensprühergerät Profi (15 Liter)	10960001	111025	auf Anfrage
Iris 15, Rückensprühergerät Profi "BBA" (nur für Deutschland)	10960004	010045	auf Anfrage
Senior 20, Rückensprühergerät Profi (20 Liter)	11347001	111018	auf Anfrage
Senior 20, Rückensprühergerät Profi "BBA" (nur für Deutschland)	11347003	010052	auf Anfrage
Zubehör und Ersatzteile zu Flox, Iris, Senior (Bilder ab Seite 51)			
Vario Gun, stufenlos regulierbar von Nebel bis Strahl	11558501	100821	
XL 8 S Teleskop-Lanze 7 m / Arbeitshöhe 8 m (Sprühversion)	11935801	113982	
Teleskopverlängerung 0.5 - 1 m, Aluminium eloxiert, beidseitig G1/4" a	10985204	030104	
Teleskopverlängerung 1 - 2 m, Aluminium eloxiert, beidseitig G1/4" a	10985201	100456	
Verlängerung 1 m gerade, Messing, Gewinde G1/4"-G1/4" a	10960601	100463	
Sprühschirm oval, weiss, schraubbar für flächenbegrenztes Sprühen	10501606	100906	
Sprühschirm rund, 12.5 cm, weiss, schraubbar	11998601	710891	
Sprühbalken Aluminium, schraubbar, max. 12 bar, mit 4 Düsen	11889501-SB	040677	
Bio-Filtersack, für das Ansetzen und Filtern biologischer Brühen	11475701-SB	100593	
Herbizid Floodjet Düse 1.6 mm, blau	10501803-SB	100241	
Spray-Kit, für die sparsame Herbizid-Anwendung bei 2 bar	11698501	030128	
Duro-Düse 1.65 mm zum Weisseln und Kalken	28502325-SB	100364	
Komfort-Set (bestehend aus Hüftgurt und Schulterpolster)	11807202	110035	
CF Valve (Regelventil) 2.0 bar (auch erhältlich als 1.0 bar; 1.45 bar)	11698401-SB	040707	
Traggurtenpaar extra lang	11444910	040868	
Fettbüchse kpl. zu Pumpe	11864201	031743	
Kantenschutz 1 m	11978801	400891	



Nr.	Dichtungssatz Pumpe und Behälter bestehend aus:	10855901-SB	700014
2	Dichtung 108x7		
5	O-Ring 11.11x1.78		
8	O-Ring 19.5x3.0		
10	Flachdichtung 14x9x1.5		
13	O-Ring 31.34x3.53		
15	O-Ring 23.47x2.62		
17	O-Ring 31.34x3.53, O-Ring 31x4 (2008-2011)		
Nr.	Dichtungssatz Sprühleitung bestehend aus:	10600201-SB	700038
22	Flachdichtung 17x11x1.5		
27	Filter		
28	Flachdichtung 24x16.2x2		
29	Ventil komplett		
30	Stopfbüchspackungsring		
31	Flachdichtung 11.9x7x1.5		
33	Flachdichtung 17x12.7x2		
Nr.	Ersatzteile		
1	Deckel kpl. Flox / Iris / Senior ø137 mm	10397202-SB	151007
3	Einfüllsieb Flox / Iris / Senior	77009699-SB	151038
4	Saugbogen mit O-Ring (Pos.5)	10962301-SB	710204
6	6kt-Mutter G1/2", Mindestbestellmenge 5 Stk.	41206701	040875
7	Scheibe, Mindestbestellmenge 5 Stk.	44226001	040882
9	Nippel	10950701	040899
10	Flachdichtung 14x9x1.5; 10er-Pack	11992101	710839
11	Gewinding, Mindestbestellmenge 5 Stk.	10932301	110677
12	Pumpe komplett ohne Kolben	10962501-SB	710211
14	Ventileinsatz	11388501-SB	710099
16	Ventilgehäuse	10803701-SB	710082
18	Kolben komplett	11051203-SB	710228
19	Kolbengummi ø37 mm	26200301-SB	710235
20	Traggurtenpaar mit Tragschlaufe	11444905-SB	111223
21	Pumphebel komplett	11631302	040912
22	Flachdichtung 17x11x1.5; 10er-Pack	11950101	400211
23	Schlauchleitung komplett	10396008-SB	113012
24	Handventil komplett	10504010-SB	100531
26	Kunststoffgriff	10392201-SB	100944
31	Flachdichtung 11.9x7x1.5; 10er-Pack	11642402	040783
32	Sprührohr 50 cm gebogen	11370704	700311
33	Flachdichtung 17x12.7x2; 10er-Pack	11642403	040035
34	Duro-Nebeldüse 1.5 mm	28502324-SB	100166
35	Sprührohrhalterung	11419601-SB	100036
36	Schmierkolben, Mindestbestellmenge 5 Stk.	10865201	040936



Vario Gun 11558501

Neue
Sprüh-
Qualität



Sprühbalken Aluminium 11889501-SB

Artikel-Nr.

EAN-Code
7611034...

EURO
exkl.
MWST



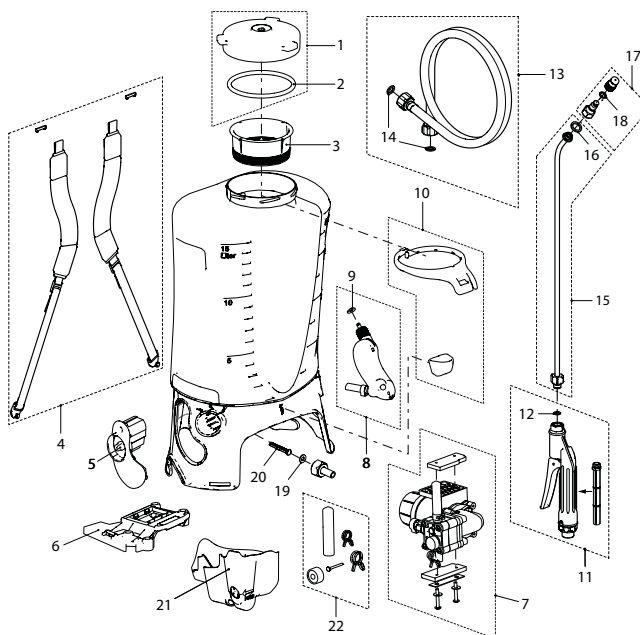
REB 15 AZ2



Leistungsmerkmale

- 14,4 V Lithium
- 1 - 4,5 bar
- 5,5 h / 120 Liter*
- Akku $\leq 2\text{ h}$

*ca. 1,5 bar / Nebel



REB 15 AZ1, Rückensprühergerät (15 Liter) (Li-Ion-Akku 14.4 V), inkl. Ladegerät (230 V)		11957001	210452	auf Anfrage
Zubehör (Bilder ab Seite 51)				
Ladegerät 100-240 V / 50-60 Hz inkl. 4 Steckeradapter		11961201	210490	
Vario Gun, stufenlos regulierbar von Nebel bis Strahl		11558501	100821	
Herbizid Floodjet Düse 1.6 mm, blau		10501803-SB	100241	
XL 8 S Teleskop-Lanze 7 m / Arbeitshöhe 8 m (Sprühversion)		11935801	113982	
Teleskopverlängerung 0.5 - 1 m, Aluminium eloxiert, beidseitig G1/4" a		10985204	030104	
Teleskopverlängerung 1 - 2 m, Aluminium eloxiert, beidseitig G1/4" a		10985201	100456	
Verlängerung 1 m gerade, Messing, Gewinde G1/4"-G1/4" a		10960601	100463	
Sprühschirm oval, weiss, schraubbar für flächenbegrenztes Sprühen		10501606	100906	
Sprühschirm rund, 12.5 cm, weiss, schraubbar		11998601	710891	
Sprühbalken Aluminium, schraubbar, max. 12 bar, mit 4 Düsen		11889501-SB	040677	
Duro-Düse 1.65 mm zum Weisseln und Kalken		28502325-SB	100364	
Bio-Filtersack, für das Ansetzen und Filtern biologischer Brühen		11475701-SB	100593	
Nr. Dichtungssatz bestehend aus:		11934101	113876	
2	Dichtung 108x7			
9	Flachdichtung 15x5.5x2			
12	Flachdichtung 11.9x7x1.5			
14	Flachdichtung 17x11x1.5			
16	Flachdichtung 17x12.7x2			
18	O-Ring 7.66x1.78			
19	Flachdichtung 15x7x1.5			
20	Filter			
Dichtungssatz Handventil		11664910	040851	
Nr. Ersatzteile				
1	Deckel kpl. ø137 mm	10397202-SB	151007	
3	Einfüllsieb	77009699-SB	151038	
4	Traggurtenpaar kpl.	11923401	113722	
5	Elektronik kpl.	11961501	400792	
6	Akkubefestigung	11921301	400778	
7	Pumpe und Motor kpl.	11923002	210322	
8	Windkessel kpl.	11933302	210346	
10	Sprührohrhalterung	11934001	113951	
11	Handventil kpl.	11934701	113784	
12	Flachdichtung 11.9x7x1.5; 12er-Pack	11642404-SB	040042	
13	Schlauchleitung 1.3 m kpl.	11929701	710549	
15	Sprührohr 50 cm gebogen, Messing	11370704	700311	
16	Flachdichtung 17x12.7x2; 10er-Pack	11642403	040035	
17	Regulierdüse 1.7 mm Messing	28502597-SB	100777	
21	Motorabdeckung kpl.	11948701	200101	
22	Membran- und Pulsationsdämpfer-Set	11998301	710884	
Li-Ion-Akku 14.4 V / 2.25 Ah		11959601	210506	
Ladegerät 100-240 V / 50-60 Hz (EU-Version)		11959701	210483	

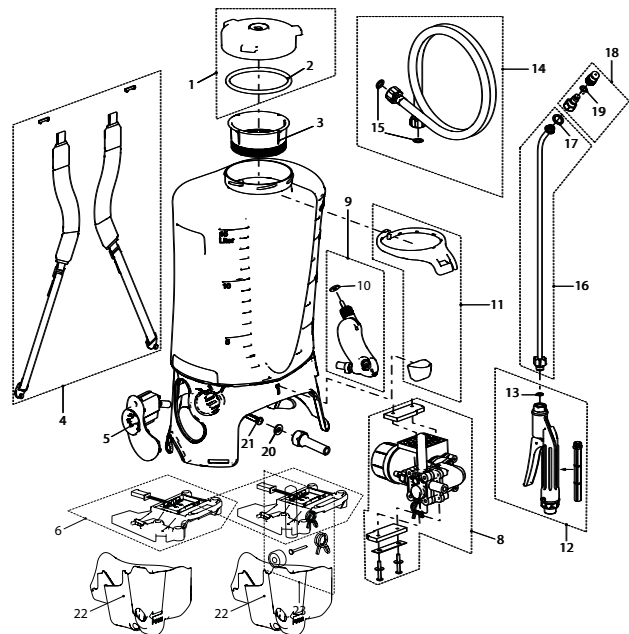


REC 15 ABZ

Leistungsmerkmale

- 18 V Lithium
- 0.5 - 6 bar
- 9 h / 200 Liter*
- Akku < 1 h

*ca. 1.5 bar / Nebel



Artikel-Nr.

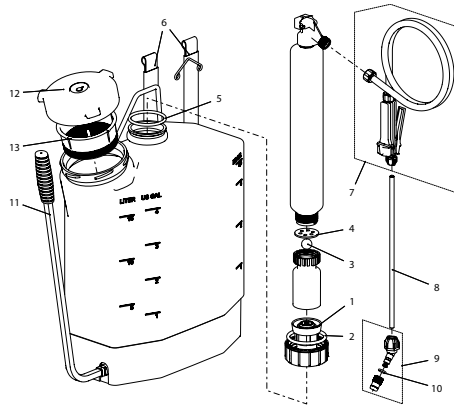
EAN-Code
7611034...

EURO
exkl.
MWST

REC 15 ABZ, Rückensprühergerät (15 Liter) (Li-Ion-Akku 18 V), inkl. Ladegerät (230 V)	11925001	210186	auf Anfrage
REC 15 ABZ, Rückensprühergerät (15 Liter) (Li-Ion-Akku 18 V), ohne Ladegerät	11928201	210247	auf Anfrage
Zubehör (Bilder ab Seite 51)			
Schnellladegerät 220-240 V / 50-60 Hz	11922301	210216	
Ladegerät 110-125 V / 50-60 Hz	11923601	210582	
Vario Gun, stufenlos regulierbar von Nebel bis Strahl	11558501	100821	
Herbizid Floodjet Düse 1.6 mm, blau	10501803-SB	100241	
XL 8 S Teleskop-Lanze 7 m / Arbeitshöhe 8 m (Sprühversion)	11935801	113982	
Teleskopverlängerung 0.5 - 1 m, Aluminium eloxiert, beidseitig G1/4" a	10985204	030104	
Teleskopverlängerung 1 - 2 m, Aluminium eloxiert, beidseitig G1/4" a	10985201	100456	
Verlängerung 1 m gerade, Messing, Gewinde G1/4" i-G1/4" a	10960601	100463	
Sprühschirm oval, weiss, schraubbar für flächenbegrenztes Sprühen	10501606	100906	
Sprühschirm rund, 12.5 cm, weiss, schraubbar	11998601	710891	
Sprühbalken Aluminium, schraubbar, max. 12 bar, mit 4 Düsen	11889501-SB	040677	
Duro-Düse 1.65 mm zum Weisseln und Kalken	28502325-SB	100364	
Bio-Filtersack, für das Ansetzen und Filtern biologischer Brühen	11475701-SB	100593	
Nr. Dichtungssatz bestehend aus:	11934101	113876	
2 Dichtung 108x7			
10 Flachdichtung 15x5.5x2			
13 Flachdichtung 11.9x7x1.5			
15 Flachdichtung 17x11x1.5			
17 Flachdichtung 17x12.7x2			
19 O-Ring 7.66x1.78			
20 Flachdichtung 15x7x1.5			
21 Filter			
Dichtungssatz Handventil	11664910	040851	
Nr. Ersatzteile			
1 Deckel kpl. ø137 mm	10397202-SB	151007	
3 Einfüllsieb	77009699-SB	151038	
4 Traggurtenpaar	11923401	113722	
5 Elektronik kpl.	11924402	210315	
6 Akkubefestigung kpl.	11933801	210377	
8 Pumpe und Motor kpl.	11923002	210322	
9 Windkessel kpl.	11933302	210346	
11 Sprührohrhalterung	11934001	113951	
12 Handventil kpl.	11934701	113784	
13 Flachdichtung 11.9x7x1.5; 12er-Pack	11642404-SB	040042	
14 Schlauchleitung 1.3 m kpl.	11929701	710549	
16 Sprührohr 50 cm gebogen, Messing	11370704	700311	
17 Flachdichtung 17x12.7x2; 10er-Pack	11642403	040035	
18 Regulierdüse 1.7 mm Messing	28502597-SB	100777	
22 Motorabdeckung kpl.	11948701	200101	
23 Membran- und Pulsationsdämpfer-Set	11998301	710884	
Li-Ion-Akku 18 V / 3 Ah	11922101	210230	
Schnellladegerät 220-240 V / 50-60 Hz	11922301	210216	



Power LG



Power LG, Rückensprühergerät (15 Liter)

11636601

Nicht mehr erhältlich

Dichtungssatz bestehend aus Pos. 1,2,3,4,5,10

11478804-SB

700977

Detaillierte Ersatzteilliste und Zubehör unter www.birchmeier.com



M 225-20



M 225-20 Profi



M 225-20, Motor-Rücken-Sprühergerät

11445405

220086

auf Anfrage

M 225-20, Motor-Rücken-Sprühergerät mit Profi-Set

11445408

210148

auf Anfrage

Detaillierte Ersatzteilliste und Zubehör unter www.birchmeier.com



M 255-25



M 255-25 Profi



M 255-25, Zweirad-Motor-Sprühergerät mit Standard-Armatur

11445407

230054

auf Anfrage

M 255-25, Zweirad-Motor-Sprühergerät mit Profi-Set

11445410

210155

auf Anfrage

Detaillierte Ersatzteilliste und Zubehör unter www.birchmeier.com



NEU

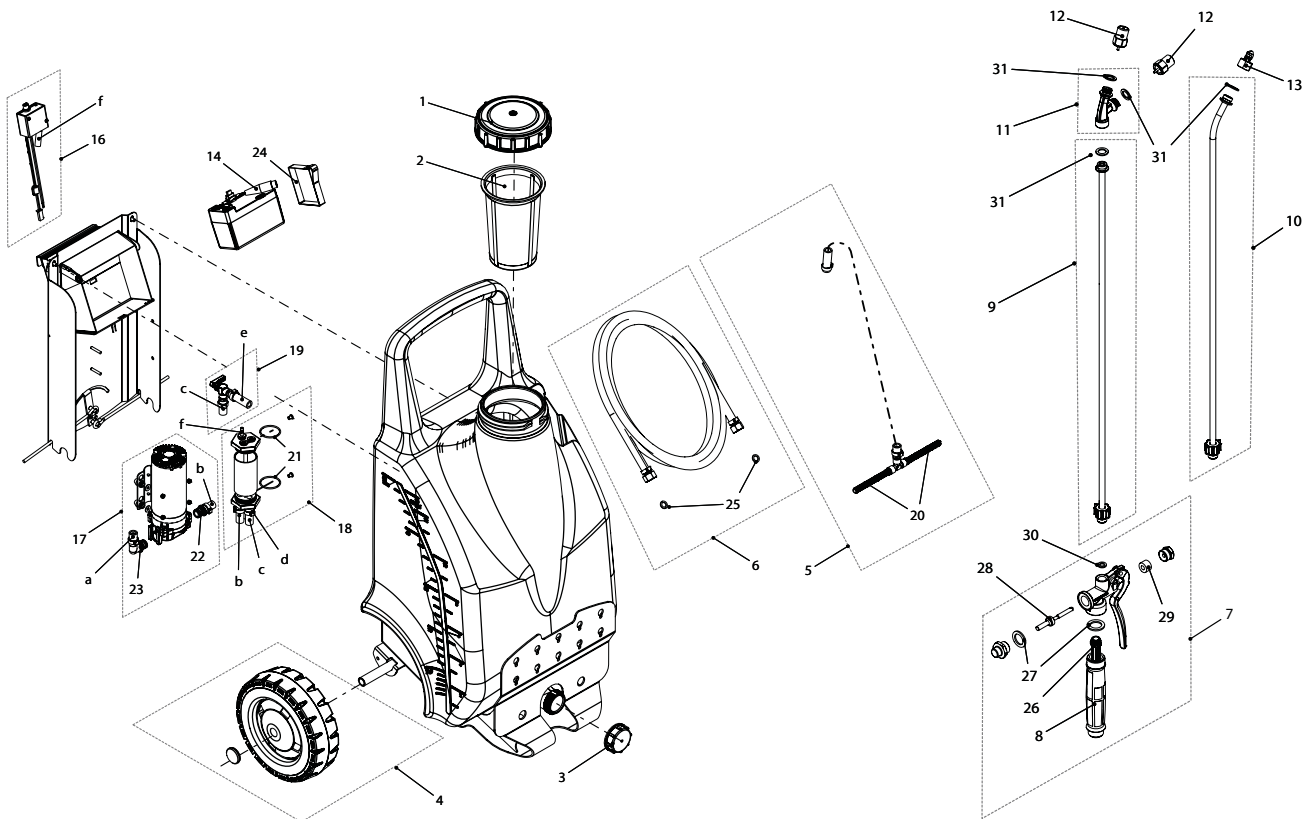
Leistungsmerkmale

- 25.2 V Lithium
- 1 - 10 bar
- 11 h / 990 Liter*
- Akku < 2 h

*ca. 2 bar / 1.5 l/min



A 50 AZ1, Zweirad-Akku-Sprühgerät (50 Liter) (Li-Ion-Akku 25.2 V) inkl. Ladegerät (230 V) *	11997501	210674	auf Anfrage
Zubehör (Bilder ab Seite 51)			
Vario Gun, stufenlos regulierbar von Nebel bis Strahl	11558501	100821	
Sprühschirm oval, weiss, schraubbar für flächenbegrenztes Sprühen	10501606	100906	
XL 8 S Teleskop-Lanze 7 m / Arbeitshöhe 8 m (Sprühversion)	11935801	113982	
Sprühbalken Aluminium, schraubbar, max. 12 bar, mit 4 Düsen	11889501-SB	040677	
Duro-Düse 1.65 mm zum Weisseln und Kalken	28502325-SB	100364	
Regulierdüse 1.7 mm Messing	28502597-SB	100777	
Anti-Drift-Düse kpl. AIXR 11002 VP (gelb)	12009403	720302	



Garten 2017

Nr.	Reparatursatz bestehend aus:	12008301	720234
20	Filter		
21	O-Ring 40.95x2.62		
22	Anschluss gerade ø10 mm für Pumpe 24 V / 10 bar		
23	Anschluss gewinkelt 90° ø12 mm für Pumpe 24 V / 10 bar		
24	Gurt zur Akkubefestigung		
Nr.	Dichtungssatz Sprühleitung bestehend aus:	10600201-SB	700038
25	Flachdichtung 17x11x1.5		
26	Filter		
27	Flachdichtung 24x16.2x2		
28	Ventil komplett		
29	Stopfbüchspackungsring		
30	Flachdichtung 11.9x7x1.5		
31	Flachdichtung 17x12.7x2		
Nr.	Schlauch-Set bestehend aus:	12008201	720227
a	Schlauch ø12x17.8, PVC transparent, L = 0.45 m		
b	Schlauch ø10x17, PVC schwarz, L = 0.15 m		
c	Schlauch ø10x17, PVC schwarz, L = 0.5 m		
d	Schlauch ø10x17, PVC schwarz, L = 0.3 m		
e	Schlauch ID 6 x AD 12 mm, ölfest		
	Schlauchklemme ø20.7 mm mit Einlagering (10 Stk.)		
	Schlauchklemme ø14.5 mm mit Einlagering (2 Stk.)		
	Kabelbindere 4.6x180 mm (5 Stk.)		
Nr.	Ersatzteile		
1	Deckel kpl. A 50 AZ1	11993501	720111
2	Einfüllsieb kpl.	11993601	720128
3	Verschlussdeckel	11853201	110073
4	Vollgummirad (1 Stk.)	12007501	720135
5	Ansaugleitungs-Set	12007601	720142
6	Schlauchleitung 10 m	12007701	720159
7	Handventil komplett	10504010-SB	100531
8	Kunststoffgriff	10392201-SB	100944
9	Sprührohr 60 cm gerade, Messing	12007301	720067
10	Sprührohr 60 cm gebogen, Messing	12007401	720074
11	Doppel-Düsenträger SW, G1/4"	12006401	031798
12	Duro-Nebeldüse 1.5 mm	28502324-SB	100166
13	Herbizid Floodjet Düse 1.6 mm, blau	10501803-SB	100241
14	Li-Ion-Akku 25.2 V / 8.7 Ah	12009001	720166
15	Ladegerät 230 V, 25.2 V / 4 A	11997001	720173
16	Elektronik kpl.	12007801	720180
17	Pumpe und Motor kpl.	12007901	720197
18	Windkessel kpl.	12008001	720203
19	Mischventil kpl.	12008101	720210
25	Flachdichtung 17x11x1.5; 10er-Pack	11950101	400211
30	Flachdichtung 11.9x7x1.5; 10er-Pack	11642402	040783
31	Flachdichtung 17x12.7x2; 10er-Pack	11642403	040035

Artikel-Nr.

EAN-Code
7611034...

EURO
exkl.
MWST



A 75 AE1



A 75 AM1



A 130 AE1



A 130 AM1



A 75 AE1, Karrenspritze (15 Liter) mit Elektro-Motor, Pumpe AR 252 *	11874201	210117	auf Anfrage
A 75 AM1, Karrenspritze (15 Liter) mit Honda 4 Takt-Motor GP 160, Pumpe AR 252 *	11874101	210100	auf Anfrage
A 130 AE1, Karrenspritze (15 Liter) mit Elektro-Motor, Pumpe AR 252 *	11868801	210131	auf Anfrage
A 130 AM1, Karrenspritze (15 Liter) mit Honda 4 Takt-Motor GP 160, Pumpe AR 252 *	11868701	210124	auf Anfrage

Achtung: Grundausrüstung ist inkl. Schlauchhaspel mit 50 m Schlauch, ohne Sprühausrüstung !!

Zubehör A75/A 130 (Bilder ab Seite 51)

Handventil Gun Media für alle Zwecke	10368301-SB	200040	
Handventil Gun Media isoliert für Variante Elektroantrieb	10368307	200064	
Drehaccord, verhindert das Verdrehen des Schlauches	10397901-SB	700502	
Handventil, Messing mit Messing-Handgriff vernickelt G1/2" Anschluss, 25 bar	10504006	100555	
Sprührohr 50 cm mit beweglichem Nippel, beidseitig G1/4" a	11370704	700311	
Duro-Nebeldüse 1.5 mm	28502324-SB	100166	
Schlauchverlängerung ø10 x 3.75, G1/2"i-G1/2"i: 10 m (40 bar)	11643701	030005	
Schlauchverlängerung ø10 x 3.75, G1/2"i-G1/2"i: 20 m (40 bar)	11643703	030029	
Schlauchverlängerung ø10 x 3.75, G1/2"i-G1/2"i: 30 m (40 bar)	11643704	030036	
Adapter G1/2" a-G1/2" a für Schlauchverlängerung	80400701	700588	
Rapidon 6 Benzinkanister / Verpackungseinheit 5 Stk.	11851301	020105	
Ersatzteile			
Dichtungssatz Gun Media	10501701-SB	700182	
Schlauchhaspel zu A 75 (inkl. 50 m Schlauchleitung ø10 mm)	11869205	110134	
Schlauchhaspel zu A 130 (inkl. 50 m Schlauchleitung ø10 mm)	11869202	110141	

Detaillierte Ersatzteilliste unter www.birchmeier.com

Zubehör
Gun Media



10368301-SB
(Honda Benzin-Motor)



10368307
(Elektro-Motor)



AR 252
11639001



AR 252
11639003



Motorpumpe mit Honda 4-Takt-Motor GP 160, Pumpe AR 252	11639003	014135	auf Anfrage
Motorpumpe mit Elektro-Motor 230 V, Pumpe AR 252	11639001	014043	auf Anfrage

Ersatzteile

Membrane NBR (Set à 2 Stk.)	11693802	040974	
Membrane Viton, 2 Stück pro Pumpe benötigt	11693803	040981	

Artikel-Nr.

EAN-Code
7611034...

EURO
exkl.
MWST



Rapidon 6



Rapidon 6, Benzinkanister / Verpackungseinheit 5 Stk.	11851301	020105	25.00
Gesamtpreis VE 5 Stk.			125.00
Display lose (für 15 Stk.)	11915901	113630	auf Anfrage
Ersatzteile			
Verschlussdeckel	11853201	110073	3.50
Ausgussteil Rapidon 6 kpl.	11914201	040967	8.60

Siehe auch **Trichter oval, rot** Seite 53



Solvent

Lösungsmittel



pH 1-7

Säuren



pH 7-14

Laugen

HANDLING

765432

1000



Industrie 2017



Made in Switzerland



360° + 15 bar

Super McProper Plus / 360°



Super McProper Plus, Handsprüher 360° / VE 10 Stk.	11916301	130637	13.80
Zubehör			
Super McProper Plus Sprühkopf schwarz/weiss / VE 20 Stk.	11918701	040752	9.80



McProper Plus P

McProper Plus E

McProper Plus P, Foam

McProper Plus E, Foam



McProper Plus P, Handsprüher 360° / VE 20 Stk.	11984001	710716	7.60
McProper Plus E, Handsprüher 360° / VE 20 Stk.	11985001	710723	7.60
McProper Plus P, Foam Handsprüher 360° / VE 20 Stk.	11984801	710730	7.60
McProper Plus E, Foam Handsprüher 360° / VE 20 Stk.	11984901	710747	7.60
Gesamtpreis VE 20 Stk. für McProper Plus P/E, McProper Plus Foam P/E			152.00
Zubehör			
Verlängerung 16 cm, Mindestbestellmenge 5 Stk.	11815115	030159	3.70
Sprühkopf McProper Plus P / VE 20 Stk.	11985301	710754	5.60
Sprühkopf McProper Plus E / VE 20 Stk.	11985401	710761	5.60
Sprühkopf McProper Plus P, Foam / VE 20 Stk.	11855402	710921	5.60
Sprühkopf McProper Plus E, Foam / VE 20 Stk.	11855403	710938	5.60



McProper

McProper



McProper, Handsprüher, blau / VE 20 Stk.	11815002	014029	5.90
McProper, Handsprüher, rot / VE 20 Stk.	11815001	014012	5.90
Gesamtpreis VE 20 Stk.			118.00
Zubehör			
McProper Sprühkopf weiss / VE 20 Stk.	11855201	014074	4.90

Verlängerung 16 cm
11815115

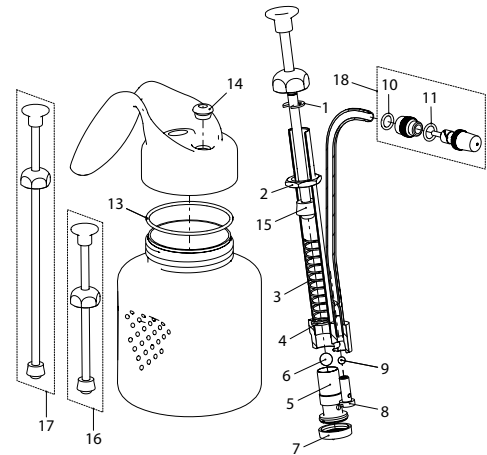




Fix 0.5



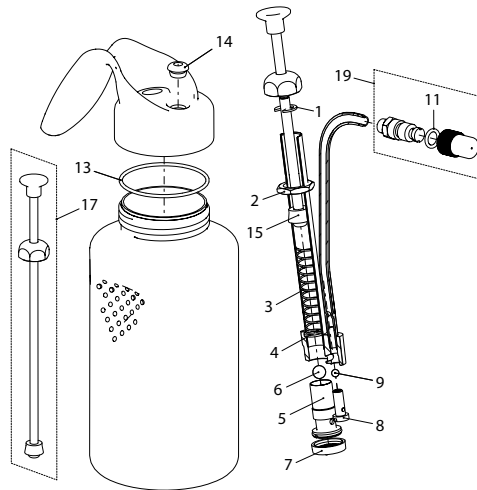
Maxi 1.0



Fix 0.5, Handsprüher mit Nebeldüse 0.8 mm, mit Viton Dichtungen	11811001	130330	39.00
Maxi 1.0, Handsprüher mit Nebeldüse 0.8 mm, mit Viton Dichtungen	11811101	130347	52.00
Zubehör (Bilder ab Seite 51)			
Nebeldüse 0.5 mm komplett für feine Zerstäubung Fix 0.5 / Maxi 1.0	11814101	101019	9.10
Nebeldüse 1.2 mm komplett für grobe Zerstäubung Fix 0.5 / Maxi 1.0	11814201	101026	9.50



Super Maxi 1.0 Aceton beständig



Super Maxi 1.0, Handsprüher mit Regulierdüse 0.8 mm, mit Spezialdichtungen	11870401	130644	102.00
Ersatzteile Fix, Maxi, Super Maxi			
Nr.	Reparatursatz bestehend aus:		
1	Sicherungsscheibe 4x9.3x0.7	11814401	710501
2	Mutter		
3	Druckfeder		
4	Scheibe		
5	Saugventil		
6	Ventilkugel 7/32"		
7	Saugsieb kpl.		
8	Druckventil		
9	Ventilkugel 1/8"		
Nr.	Dichtungssatz Fix / Maxi (a) bestehend aus:	11814301	710518
	Dichtungssatz Super Maxi (b) bestehend aus:	11873101	110158
10 a	O-Ring 4.5x1		
11 a	O-Ring 5x1		
11 b	O-Ring 7.66x1.78		
13 a/b	Flachdichtung 57.5x53x2		
14 a/b	Druckrohrdichtung		
15 a/b	Manschette		
Nr.	Ersatzteile		
16	Kolbenstange komplett Fix 0.5	11809401	710488
17	Kolbenstange komplett Maxi 1.0 / Super Maxi 1.0	11809501	710495
18	Nebeldüse 0.8 mm komplett Fix 0.5 / Maxi 1.0	11814001	101002
19	Regulierdüse 0.8 mm komplett Super Maxi 1.0	11873001	110165



NEU

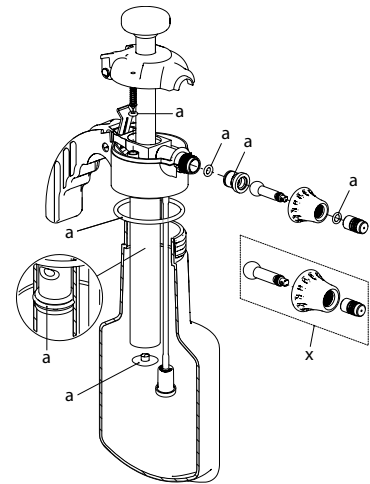
360° + 3 bar

Spray-Matic 1.25 P / 360°



360° + 3 bar

Spray-Matic 1.25 N / 360°



Spray-Matic 1.25 P, Druckspeicher-Sprühgerät 360° / VE 5 Stk. (PP-Pumpenkopf)	11963201	130910	25.90
Spray-Matic 1.25 N, Druckspeicher-Sprühgerät 360° / VE 5 Stk. (PA-Pumpenkopf)	11963301	130927	27.90
Zubehör			
Verlängerung 26 cm biegsam, fix	11919201-SB	110127	12.20
Verlängerung 40 cm biegsam, soft	11647702	030142	12.50
Verlängerung 80 cm biegsam, soft	11647703	040523	13.40
Flachstrahldüse kpl. TP 8002 Ms	11927001	113692	9.80
Nr. Ersatzteile			
a Dichtungssatz Spray-Matic 1.25 P/N	11614802-SB	700427	18.40
x Regulierdüse Messing kpl.	11614805	110097	8.10
Überwurfmutter G3/8" PA schwarz	11869501	110295	2.00



NEU

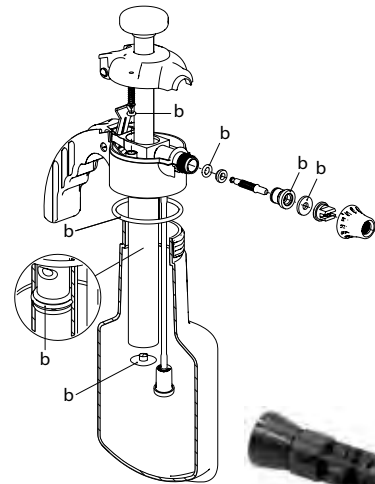
360° + 3 bar

Clean-Matic 1.25 P / 360°



360° + 3 bar

Clean-Matic 1.25 E / 360°



Schaumdüse G3/8"



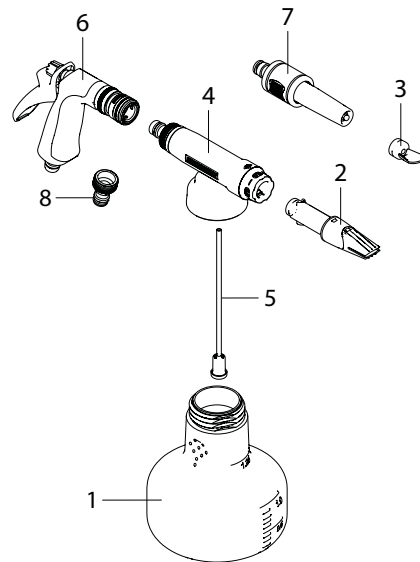
Siehe auch Schaumgerät **Foam-Matic 1.25 P/E, 75°** Seite 33

Clean-Matic 1.25 P, Druckspeicher-Sprühgerät 360°, Flachstrahldüse (Säuren)	11975301	130965	45.00
Clean-Matic 1.25 E, Druckspeicher-Sprühgerät 360°, Flachstrahldüse (Laugen)	11975401	130972	45.00
Zubehör			
Schaumdüse kpl. G3/8"	11688702	040530	26.50
Regulierdüse kpl. Ms vni (zu Clean-Matic 1.25 P)	11926701	113678	13.40
Flachstrahldüse einzeln XR 8002 VS	50142022	110332	16.60
Nr. Ersatzteile			
b Dichtungssatz Clean-Matic 1.25 P	11614802-SB	700427	18.40
b Dichtungssatz Clean-Matic 1.25 E	11614804	110349	18.40
Flachstrahldüse einzeln TPU 8002 PP	11557002	110325	19.20
Überwurfmutter G3/8" PP grau, Ø 12.8 mm	11869701	110356	2.50

Artikel-Nr.

EAN-Code
7611034...

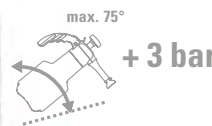
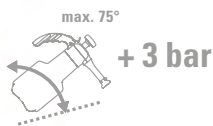
EURO
exkl.
MWST



Vario-Matic 1.25 PE

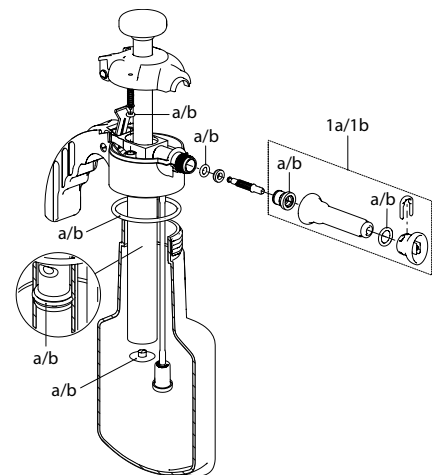


Vario-Matic 1.25 PE, Schaumkanone (Säuren und Laugen)		11975001	020211	154.00
Zubehör				
Behälter 1.25 l		11968501	710693	16.50
Verschlussdeckel		11980101	710624	12.15
Nr.	Ersatzteile			
1	Behälter	11968501	710693	16.50
2	Fächerschaumdüse	11981401	710631	30.80
3	Deflektor	11967501	710709	7.50
4	Dosierkopf	11981501	710648	146.00
5	Ansaugschlauch kpl.	11981601	710655	10.40
6	Handventil kpl.	11981701	710662	91.00
7	Spritzdüse kpl.	11980201	710679	19.90
8	Schnellanschluss (Gardena kompatibel)	11973901	710686	6.20



Foam-Matic 1.25 P / 75°

Foam-Matic 1.25 E / 75°



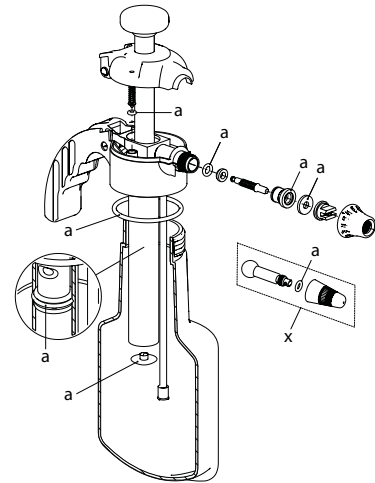
Siehe auch **Clean-Matic 1.25 P/E, 360°** mit optionaler Schaumdüse, Seite 32

Foam-Matic 1.25 P, Schaumgerät 75° (Säuren)		11976501	130989	55.90
Foam-Matic 1.25 E, Schaumgerät 75° (Laugen)		11976601	130996	55.90
Nr.	Ersatzteile			
a	Dichtungssatz Foam-Matic 1.25 P	11614802-SB	700427	18.40
b	Dichtungssatz Foam-Matic 1.25 E	11614804	110349	18.40
1a	Schaumrohr komplett Foam-Matic 1.25 P	11926201	113708	20.10
1b	Schaumrohr komplett Foam-Matic 1.25 E	11927101	113715	20.10



Food-Matic 1.25 P
11989801

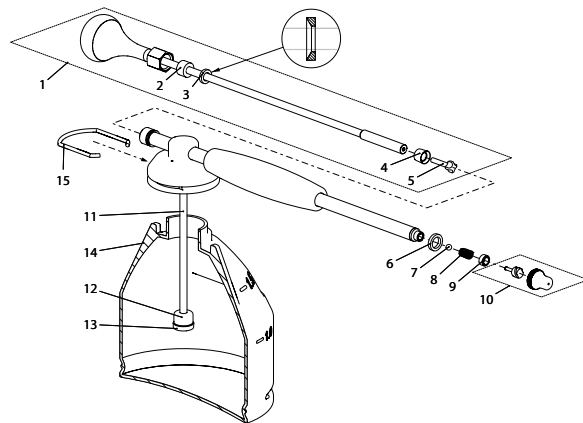
Food-Matic 1.25 P
11990801



Food-Matic 1.25 P, Druckspeicher-Sprühgerät, lebensmittelecht, Flachstrahldüse	11989801	140124	58.00	
Food-Matic 1.25 P, Druckspeicher-Sprühgerät, lebensmittelecht, Regulierdüse	11990801	140148	52.00	
Zubehör				
Regulierdüse Food-Matic 1.25 P	11996701	710877	8.10	
Nr.	Ersatzteile			
a	Dichtungssatz Food-Matic 1.25 P	11991301	710945	18.40



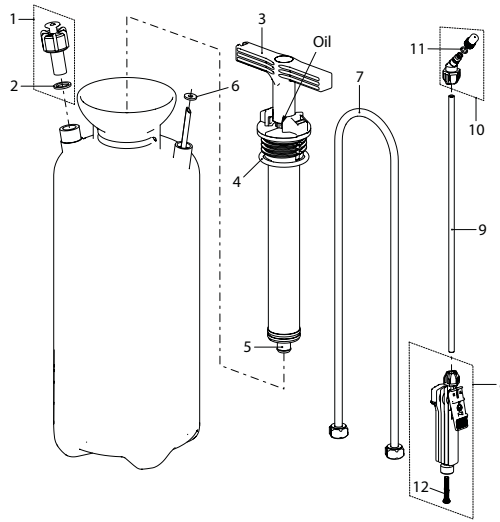
Rex Profi



Rex Profi, Handsprüher mit Messing-Nebeldüse 1.2 mm	30407197	130064	101.00	
Zubehör (Bilder ab Seite 51)				
Regulierbare Düse 1.3 mm	28502599-SB	100180	15.30	
Nr.	Reparatursatz bestehend aus:			
2	Stopfbüchspackungsring	11637901-SB	710259	23.90
3	Einlagering			
4	Kolben			
5	Kolbenschraube			
6	Flachdichtung 11x7.6x2			
7	Ventilkugel			
8	Ventilfeder			
9	Gewinding			
11	Schlauch			
13	Saugsieb			
Nr.	Ersatzteile			
1	Kolbenstange komplett	11026801-SB	710037	23.90
10	Nebeldüse mit Spiraleinsatz	10370601-SB	100111	11.80
12	Sauganschluss, Mindestbestellmenge 5 Stk.	80011201	040769	5.40
14	Behälter 1.7 l	11684202	040158	20.90
15	Spannfeder, Mindestbestellmenge 5 Stk.	11683901	110172	4.50



Astro 5



Artikel-Nr.

EAN-Code
7611034...

EURO
exkl.
MWST

Astro 5, Druckspeicher-Sprühgerät		11909201	121390	81.70
Zubehör (Bilder ab Seite 51)				
Glasfaserverstärktes Kunststoff-Verlängerungsrohr 1 m		11497403	100890	30.10
Teleskopverlängerung 45 - 90 cm, Kunststoff-Aluminium		11659001-SB	030098	41.40
Sprühschirm oval, weiss, steckbar		11871101	110066	31.00
Sprühschirm rund, 12,5 cm, weiss, steckbar		11864801	110042	17.50
Traggurte kpl.		10453601	100739	7.90
Nr. Dichtungssatz bestehend aus:				
2	Flachdichtung 21x15.4x2			
4	O-Ring 50.16x5.34			
5	Dichtung 16x13x12			
6	Flachdichtung 15x5.5x2			
11	O-Ring 7.66x1.78			
12	Filter			
Nr. Ersatzteile				
1	Überdruckventil 3 bar	11617901-SB	710174	12.90
3	Pumpe Hobby schwarz	11488402	400034	36.00
7	Schlauchleitung 1.2 m G1/2"-G1/2"	11637701	400617	9.00
8	Handventil komplett	11488703	100791	20.30
9	Sprührohr 8x1x400, Mindestbestellmenge 5 Stk.	11631101	040813	7.50
10	Regulierdüse 1.3 mm Kunststoff	11323002	100883	8.50

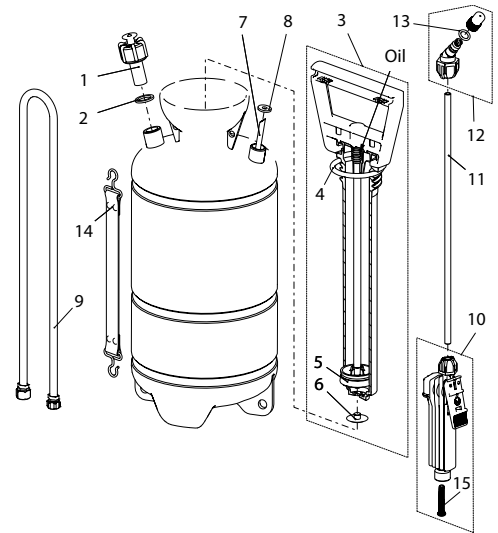
Artikel-Nr. EAN-Code
7611034... EURO
exkl.
MWST



Rondo-Matic 5

Rondo-Matic 5 P

Rondo-Matic 5 E



Rondo-Matic 5, Druckspeicher-Sprühgerät	11622101	121260	94.00	
Rondo-Matic 5 P, Druckspeicher-Sprühgerät (Säuren)	11907501	121345	136.00	
Rondo-Matic 5 E, Druckspeicher-Sprühgerät (Laugen)	11802201	121321	136.00	
Zubehör (Bilder ab Seite 51)				
Zweihandgriff	11887301	040578	11.60	
Sprührohr 1 m, Edelstahl	11310412	110394	22.30	
Schaumvorrichtung (Sprührohr aus Edelstahl + Schaumdüse)	11841101	110400	50.00	
Nr. Dichtungssatz Rondo-Matic 5 / 5 P bestehend aus:	11490504-SB	400013	21.90	
Nr. Dichtungssatz Rondo-Matic 5 E bestehend aus:	11808501	110417	21.90	
2 Flachdichtung 21x15.4x2				
4 O-Ring 50.16x5.34				
5 Manschette				
6 Pumpendichtung				
8 Flachdichtung 15x5.5x2				
13 O-Ring 7.66x1.78				
15 Filter				
Nr. Ersatzteile	für Gerät			
1 Überdruckventil 3 bar	5	11617901-SB	710174	12.90
1 Überdruckventil 3 bar	5P	11669610	110424	17.70
1 Überdruckventil 3 bar	5E	11669609	110431	17.70
3 Pumpe schwarz	5 / 5P	11625301-SB	710150	47.70
3 Pumpe schwarz	5E	11906501	110448	47.70
5 Führung mit Manschette; 6er-Pack	5 / 5P	10853203-SB	040066	31.30
5 Führung	5E	11639202	110455	15.30
5 Manschette; 6er-Pack	5 / 5P / 5E	11642701-SB	040059	12.90
7 Steigrohr L = 365 mm, Mindestbestellmenge 5 Stk.	5 / 5P / 5E	10450505	110462	2.50
9 Schlauchleitung 1.2 m G1/2"-G1/2"	5	11902001	400174	10.10
9 Schlauchleitung 1.5 m G1/2"-G1/2"	5P	11908201	110479	41.00
9 Schlauchleitung 1.5 m G1/2"-G1/2"	5E	11908301	110486	41.00
10 Handventil komplett	5 / 5P	11488703	100791	20.30
10 Handventil komplett	5E	11488705	110493	30.50
11 Sprührohr 40 cm Kunststoff	5	11497401	100760	9.10
11 Sprührohr 40 cm Edelstahl	5P / 5E	11310411	110509	21.10
12 Regulierdüse komplett	5	11323002	100883	8.90
12 Regulierdüse komplett	5P	11908801	110516	21.90
12 Regulierdüse komplett	5E	11908901	110523	21.90
14 Tragurte komplett	5 / 5P / 5E	10453601	100739	7.90

Schaumvorrichtung 11841101



Artikel-Nr.

EAN-Code
7611034...

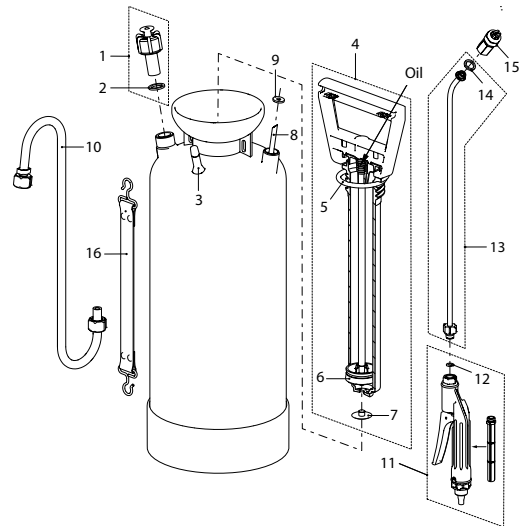
EURO
exkl.
MWST



Spray-Matic 5 P



Spray-Matic 7 P



Spray-Matic 5 P, Druckspeicher-Sprühgerät mit Flachstrahldüse	11816201	011202	138.00
Spray-Matic 7 P, Druckspeicher-Sprühgerät mit Flachstrahldüse	11816301	011219	165.00
Zubehör (Bilder ab Seite 51)			
Zweihandgriff	11887301	040578	11.60
Teleskopverlängerung 1 - 2 m, Aluminium eloxiert, beidseitig G1/4"	10985201	100456	66.00
Verlängerung 1 m gerade, Messing, G1/4"a-G1/4"i	10960601	100463	26.20
Kunststoffverschluss mit Griff (anstelle Handpumpe)	11629502	100869	32.10
Regulierbare Düse mit Anschlussgewinde G1/4"i, 1.3 mm	28502598-SB	100173	12.90
Duro-Düse 1.65 mm zum Weisseln und Kalken	28502325-SB	100364	15.20
Herbizid Floodjet Düse 1.6 mm, blau	10501803-SB	100241	9.30
CF Valve (Regelventil) 2.0 bar (auch erhältlich als 1.0 bar; 1.45 bar)	11698401-SB	040707	35.10
Nr. Dichtungssatz bestehend aus:	10399003-SB	700809	21.90
2 Flachdichtung 21x15.4x2			
5 O-Ring 50.16x5.34			
6 Manschette			
7 Pumpendichtung			
9 Flachdichtung 15x5.5x2			
12 Flachdichtung 11.9x7x1.5			
14 Flachdichtung 17x12.7x2			
Dichtungssatz Handventil	11664910	040851	11.60
Nr. Ersatzteile			
1 Überdruckventil 4 bar	11617902-SB	710181	12.90
3 Ventil	50137531	500157	8.10
4 Pumpe schwarz komplett	11625301-SB	710150	47.70
6 Führung mit Manschette; 6er-Pack	10853203-SB	040066	31.30
6 Manschette; 6er-Pack	11642701-SB	040059	12.90
8 Steigrohr 5 P, L = 435 mm, Mindestbestellmenge 5 Stk.	10450502	040844	2.90
8 Steigrohr 7 P, L = 540 mm, Mindestbestellmenge 5 Stk.	10450503	110554	2.90
10 Schlauchleitung 1.5 m G1/2"-G1/2", ölfest	10834210-SB	710402	21.00
11 Handventil komplett	10966105-SB	100678	40.60
12 Flachdichtung 11.9x7x1.5; 12er-Pack	11642404-SB	040042	18.20
13 Sprührohr 50 cm gebogen, Messing	11370704	700311	20.70
14 Flachdichtung 17x12.7x2; 10er-Pack	11642403	040035	8.60
15 Flachstrahldüse kpl. TeeJet 8002 Messing	11612810	110561	13.64
16 Traggurte kpl.	10453601	100739	7.90



Zweihandgriff 11887301



Zweihandgriff montiert

Unverbindliche Preisempfehlung zzgl. gesetzliche MwSt.

Artikel-Nr.

EAN-Code
7611034...

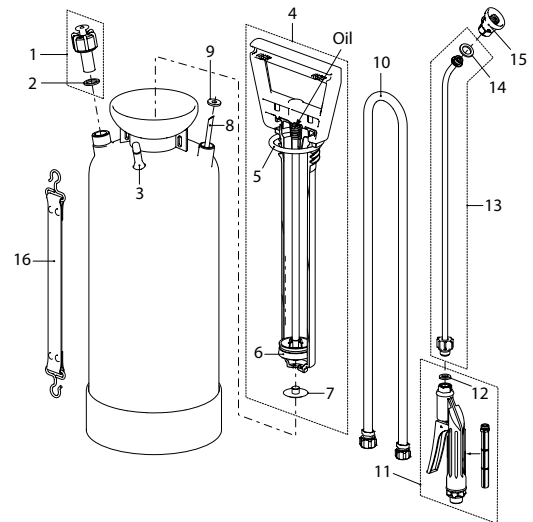
EURO
exkl.
MWST



Clean-Matic 5 P



Clean-Matic 5 E



Clean-Matic 5 P, Druckspeicher-Sprühgerät mit Flachstrahldüse (Säuren)	11664901	121314	168.00	
Clean-Matic 5 E, Druckspeicher-Sprühgerät mit Flachstrahldüse (Laugen)	11907401	121352	168.00	
Zubehör (Bilder ab Seite 51)				
Zweihandgriff	11887301	040578	11.60	
Kunststoffverschluss mit Griff (anstelle Handpumpe)	11629502	100869	32.10	
Regulierbare Düse mit Anschlussgewinde G1/4" 1.3 mm Ms vni	11926801	113685	15.30	
Schaumdüse G1/4"	11688701	040561	42.50	
Sprührohr 1 m gerade, Edelstahl, G1/4"a-G1/4"a	11669802	110578	51.50	
CF Valve (Regelventil) 2.0 bar (auch erhältlich als 1.0 bar; 1.45 bar)	11698401-SB	040707	35.10	
Flachstrahldüse einzeln XR 8002 VS	50142022	110332	16.60	
Nr. Dichtungssatz Clean-Matic 5 P bestehend aus:	10399003-SB	700809	21.90	
Nr. Dichtungssatz Clean-Matic 5 E bestehend aus:	11909801	110585	21.90	
2 Flachdichtung 21x15.4x2				
5 O-Ring 50.16x5.34				
6 Manschette				
7 Pumpendichtung				
9 Flachdichtung 15x5.5x2				
12 Flachdichtung 11.9x7x1.5				
14 Flachdichtung 17x11x1.5				
Dichtungssatz Handventil	5P	11664910	040851	11.60
Dichtungssatz Handventil	5E	11973801	400853	11.60
Nr. Ersatzteile	für Gerät			
1 Überdruckventil 4 bar	5P	11617902-SB	710181	12.90
1 Überdruckventil 4 bar	5E	11669611	110592	12.90
3 Druckluftventil	5P / 5E	50137532	040653	17.70
4 Pumpe schwarz komplett	5P	11625301-SB	710150	47.70
4 Pumpe schwarz komplett	5E	11906501	110448	47.70
6 Führung mit Manschette; 6er-Pack	5P	10853203-SB	040066	31.30
6 Führung	5E	11639202	110455	15.30
6 Manschette; 6er-Pack	5P / 5E	11642701-SB	040059	12.90
8 Steigrohr 5 P, L = 435 mm, Mindestbestellmenge 5 Stk.	5P / 5E	10450502	040844	2.90
10 Schlauchleitung 1.5 m G1/2"-G1/2"	5P	11908201	110479	41.00
10 Schlauchleitung 1.5 m G1/2"-G1/2"	5E	11908301	110486	41.00
11 Handventil komplett	5P	10966106	110608	48.30
11 Handventil komplett	5E	10966107	110615	48.30
13 Sprührohr 50 cm gebogen, Edelstahl	5P	11669801	110622	30.40
13 Sprührohr 50 cm gebogen, Edelstahl	5E	11669803	110639	30.40
15 Flachstrahldüse PP/Viton kpl. TPU 8002 PP	5P	11932703	400198	30.50
15 Flachstrahldüse PP/EPDM kpl. TPU 8002 PP	5E	11947503	400181	30.50
16 Tragurte kpl.	5P / 5E	10453601	100739	7.90

Schaumdüse G1/4"
11688701

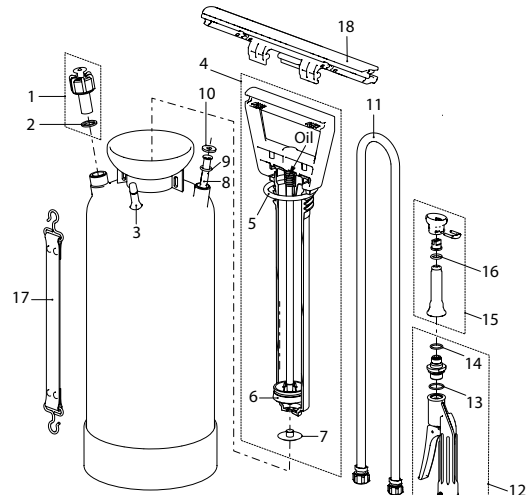




Foam-Matic 5 P



Foam-Matic 5 E



Siehe auch Schaumgerät **Foam-Matic 1.25 P/E**, 75° Seite 33

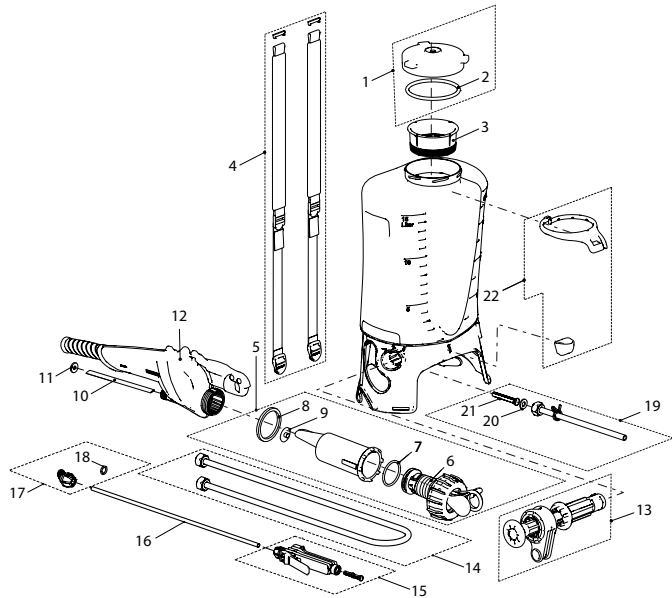
Foam-Matic 5 P, Schaumgerät (Säuren)		11900401	121338	259.00	
Foam-Matic 5 E, Schaumgerät (Laugen)		11907601	121369	259.00	
Zubehör					
Verlängerungs-Set 50 cm, Edelstahl gebogen		11904501	113142	36.00	
Nr.	Dichtungssatz Foam-Matic 5 P bestehend aus:	11905101-SB	040660	17.50	
Nr.	Dichtungssatz Foam-Matic 5 E bestehend aus:	11911801	113166	17.50	
		für Gerät			
2	Flachdichtung 21x15.4x2	5P / 5E			
5	O-Ring 50.16x5.34	5P / 5E			
6	Manschette	5P / 5E			
7	Pumpendichtung	5P / 5E			
9	O-Ring 7.66x1.78	5P			
9	O-Ring 7.65x1.78	5E			
10	Flachdichtung 15x5.5x2	5P / 5E			
13	O-Ring 17.17x1.78	5P / 5E			
14	O-Ring 14x1.78	5P / 5E			
16	O-Ring 10.78x2.62	5P / 5E			
	Dichtungssatz Handventil	5P	11664910	040851	11.60
	Dichtungssatz Handventil	5E	11973801	400853	11.60
Nr.	Ersatzteile	für Gerät			
1	Überdruckventil 4 bar	5P	11617902-SB	710181	12.90
1	Überdruckventil 4 bar	5E	11669611	110592	12.90
3	Druckluftventil	5P / 5E	50137532	040653	17.70
4	Pumpe schwarz komplett	5P	11625301-SB	710150	47.70
4	Pumpe schwarz komplett	5E	11906501	110448	47.70
6	Führung mit Manschette; 6er-Pack	5P	10853203-SB	040066	31.30
6	Führung	5E	11639202	110455	15.30
6	Manschette; 6er-Pack	5P / 5E	11642701-SB	040059	12.90
8	Luftventil kpl.	5P	11910101	113173	11.60
8	Luftventil kpl.	5E	11910102	113180	11.60
11	Schlauchleitung 1.5 m G1/2"-G1/2"	5P	11908201	110479	41.00
11	Schlauchleitung 1.5 m G1/2"-G1/2"	5E	11908301	110486	41.00
12	Handventil komplett	5P	11907101	040639	48.30
12	Handventil komplett	5E	11907102	040646	48.30
15	Schaumrohr komplett	5P	11927401	113746	32.40
15	Schaumrohr komplett	5E	11928001	113753	32.40
17	Traggurte kpl.	5P / 5E	10453601	100739	7.90
18	Zweihandgriff	5P / 5E	11887301	040578	11.60



Verlängerungs-Set 50 cm, Edelstahl gebogen



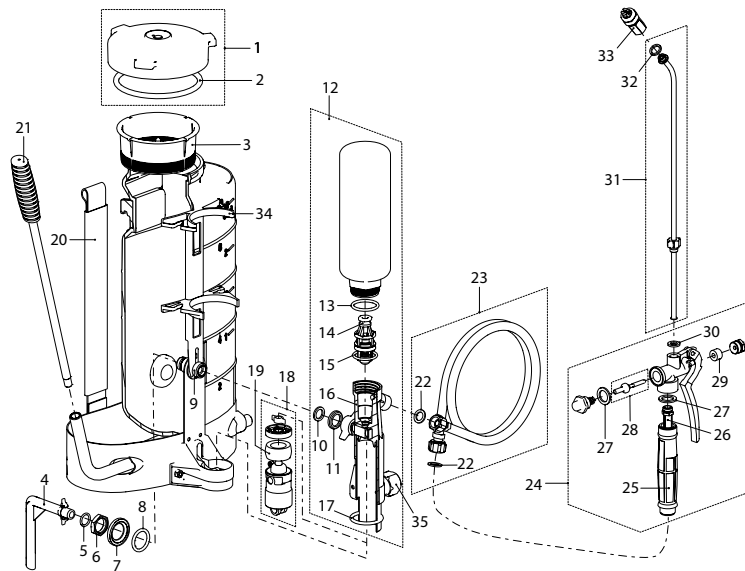
RPD 15 PB1



RPD 15 PB1, Rückensprüngerät (15 Liter)		11952501	010144	228.00
Zubehör (Bilder ab Seite 51)				
	Teleskoprohr 45 - 90 cm, Kunststoff-Aluminium	11659001-SB	030098	41.40
	Glasfaserverstärktes Kunststoff-Sprührohr 1 m	11497403	100890	30.10
	Sprührohr 1 m gerade, Edelstahl, G1/4" a-G1/4" a	11669802	110578	51.50
Nr.	Dichtungssatz bestehend aus:	11954901	400525	44.00
2	Dichtung 108x7			
6	Balg			
7	O-Ring 36.1x3.53			
8	Flachdichtung 48x4x4			
9	Pumpendichtung			
10	Steigrohr L = 130 mm			
11	Flachdichtung 15x5.5x2			
18	O-Ring 7.66x1.78			
20	Flachdichtung 15x7x1.5			
21	Filter			
Nr.	Ersatzteile			
1	Deckel kpl. ø137 mm	10397202-SB	151007	17.30
3	Einfüllsieb	77009699-SB	151038	10.70
4	Traggurtenpaar kpl.	11923302	113999	26.50
5	Pumpe kpl. (ohne Pumphebel)	11955101	400532	75.50
12	Pumphebel	11920201	113913	63.00
13	Pumpengelenk kpl.	11939401	113920	46.70
14	Schlauchleitung 1.5 m G1/2"-G1/2", ölfest	11956301	400501	25.50
15	Handventil komplett	11488703	100791	20.30
16	Sprührohr 40 cm Edelstahl	11310411	110509	21.10
17	Regulierdüse komplett	11908801	110516	21.90
19	Ansaugleitungs-Set	11939501	113944	18.60
22	Sprührohrhalterung	11934001	113951	19.10



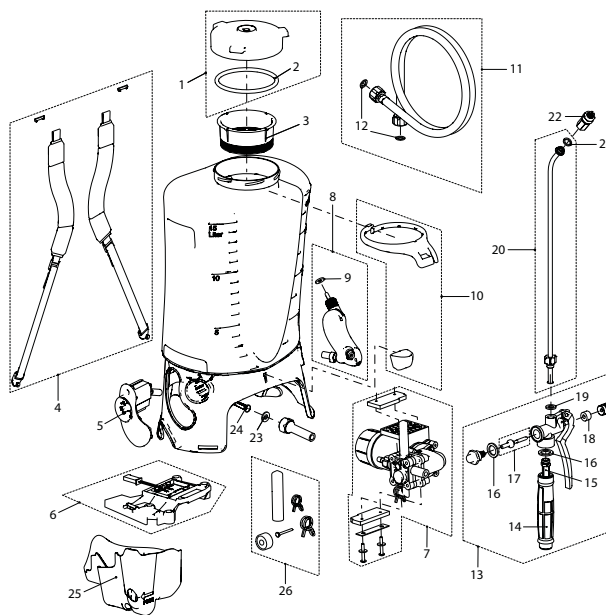
Spray-Matic 10 B



Spray-Matic 10 B, Rückensprüngerät (10 Liter) mit Viton-Dichtungen und Flachstrahldüse		11839201	010083	310.00
Zubehör (Bilder ab Seite 51)				
Verlängerung 1 m gerade, Messing G1/4"-G1/4"a		10960601	100463	26.20
Komfort-Set (bestehend aus Hüftgurt und Schulterpolster)		11807202	110035	61.60
CF Valve (Regelventil) 2.0 bar (auch erhältlich als 1.0 bar; 1.45 bar)		11698401-SB	040707	35.10
Traggurtenpaar extra lang		11444910	040868	31.60
Kantenschutz 1 m		11978801	400891	16.50
Nr.	Dichtungssatz Pumpe und Behälter bestehend aus:	10855902	110646	16.00
2	Dichtung 108x7			
5	O-Ring 11.11x1.78			
8	O-Ring 19.5x3.0			
10	Flachdichtung 14x9x1.5			
13	O-Ring 31.34x3.53			
15	O-Ring 23.47x2.62			
17	O-Ring 31.34x3.53, O-Ring 31x4 (2008-2011)			
Nr.	Dichtungssatz Sprühleitung bestehend aus:	10600202	110653	19.00
22	Flachdichtung 17x11x1.5			
26	Filter			
27	Flachdichtung 24x16.2x2			
28	Ventil mit Dichtung			
29	Stopfbüchspackungsring			
30	Flachdichtung 11.9x7x1.5			
32	Flachdichtung 17x12.7x2			
Nr.	Ersatzteile			
1	Deckel komplett Ø137 mm	10397202-SB	151007	17.30
3	Einfüllsieb	77009699-SB	151038	10.70
4	Saugbogen mit O-Ring (Pos.5)	10962302	110660	8.80
6	6kt-Mutter G1/2", Mindestbestellmenge 5 Stk.	41206701	040875	3.72
7	Scheibe, Mindestbestellmenge 5 Stk.	44226001	040882	4.50
9	Nippel	10950701	040899	17.50
11	Gewinding, Mindestbestellmenge 5 Stk.	10932301	110677	3.72
12	Pumpe komplett ohne Kolben	10962503	110684	51.20
14	Ventileinsatz Viton	11388502	110691	21.60
16	Ventilgehäuse	10803701-SB	710082	30.90
18	Kolben komplett Viton	11051202	110707	46.20
19	Kolbengummi Viton	26200302	110714	33.20
20	Traggurtenpaar mit Tragschlaufe	11444905-SB	111223	25.80
21	Pumphebel komplett	11631302	040912	14.00
23	Schlauchleitung 1.5 m G1/2"-G1/2", ölfest	11956301	400501	25.50
24	Handventil komplett Messing blank	10504018	100999	64.00
25	Kunststoffgriff	10392201-SB	100944	9.10
26	Filter	10828301	113067	6.90
30	Flachdichtung 11.9x7x1.5; 12er-Pack Viton	11642404-SB	040042	18.20
31	Sprührohr 50 cm gebogen, Messing	11370704	700311	20.70
32	Flachdichtung 17x12.7x2; 10er-Pack	11642403	040035	8.60
33	Flachstrahldüse kpl. TeeJet 8002 Messing	11612810	110561	13.64
34	Sprührohrhalterung	11419601-SB	100036	8.80
35	Schmierkolben, Mindestbestellmenge 5 Stk.	10865201	040936	4.80



REC 15 PZ1



REC 15 PZ1, Rückensprüherät (15 Liter) (Li-Ion-Akku 18 V)		11952401	210421	1'325.00
Zubehör (Bilder ab Seite 51)				
	Teleskopverlängerung 0.5 - 1 m, Aluminium eloxiert, beidseitig G1/4"a	10985204	030104	58.30
	Teleskopverlängerung 1 - 2 m, Aluminium eloxiert, beidseitig G1/4"a	10985201	100456	66.00
	Verlängerung 1 m gerade, Messing, Gewinde G1/4"i-G1/4"a	10960601	100463	26.20
	Duro-Düse 1.65 mm zum Weisseln und Kalken	28502325-SB	100364	15.20
Nr.	Dichtungssatz bestehend aus:	11955001	400518	32.50
2	Dichtung 108x7			
9	Flachdichtung 15x5.5x2			
12	Flachdichtung 17x11x1.5			
19	Flachdichtung 11.9x7x1.5			
21	Flachdichtung 17x12.7x2			
23	Flachdichtung 15x7x1.5			
24	Filter			
Nr.	Dichtungssatz Sprühleitung bestehend aus:	10600202	110653	19.00
12	Flachdichtung 17x11x1.5			
15	Filter			
16	Flachdichtung 24x16.2x2			
17	Ventil mit Dichtung			
18	Stopfbüchspackungsring			
19	Flachdichtung 11.9x7x1.5			
21	Flachdichtung 17x12.7x2			
Nr.	Ersatzteile			
1	Deckel kpl. ø137 mm	10397202-SB	151007	17.30
3	Einfüllsieb	77009699-SB	151038	10.70
4	Traggurtenpaar	11923401	113722	36.50
5	Elektronik kpl.	11924402	210315	460.00
6	Akkubefestigung kpl.	11933801	210377	60.00
7	Pumpe und Motor kpl.	11949702	210445	256.00
8	Windkessel kpl.	11933302	210346	79.80
10	Sprührohrhalterung	11934001	113951	19.10
11	Schlauchleitung 1.5 m G1/2"-G1/2", ölfest	11956301	400501	25.50
13	Handventil komplett Messing blank	10504018	100999	64.00
14	Kunststoffgriff	10392201-SB	100944	9.10
19	Flachdichtung 11.9x7x1.5; 12er-Pack Viton	11642404-SB	040042	18.20
20	Sprührohr 50 cm gebogen, Messing	11370704	700311	20.70
21	Flachdichtung 17x12.7x2; 10er-Pack	11642403	040035	8.60
22	Flachstrahldüse kpl. TeeJet 8002 Messing	11612810	110561	13.64
25	Motorabdeckung kpl.	11948701	200101	17.00
26	Membran- und Pulsationsdämpfer-Set	11998301	710884	17.40
	Li-Ion-Akku 18 V / 3 Ah	11922101	210230	225.00
	Schnellladegerät kpl. für Li-Ion-Akku	11922301	210216	200.00



Spray-Matic 5 S



Spray-Matic 10 S



Spray-Matic 20 S



Spray-Matic 20 SH Reduzierte Beständigkeit



Spray-Matic 5 S, mit Handpumpe und Pressluftanschluss	11381701	122014	348.00
Spray-Matic 5 SI, ohne Handpumpe, mit Pressluftanschluss	11868401	110721	510.00
Spray-Matic 5 SI, mit Edelstahl-Handpumpe und Pressluftanschluss	11840101	012087	548.00
Spray-Matic 10 S, mit Handpumpe und Pressluftanschluss	11380002	122021	515.00
Spray-Matic 10 S, mit Pressluftanschluss	11380004	122038	408.00
Spray-Matic 20 S, ohne Druckreduzierventil (inkl. Handwagen)	11648202	122243	580.00
Spray-Matic 20 S, mit Druckreduzierventil (inkl. Handwagen)	11648201	122281	680.00
Spray-Matic 20 SH, ohne Druckreduzierventil (inkl. Handwagen)	11648204	122311	580.00

Alle Geräte ohne Handwagen ausser Spray-Matic 20 S und 20 SH



Spray-Matic 10 SP



mit PE Innentank



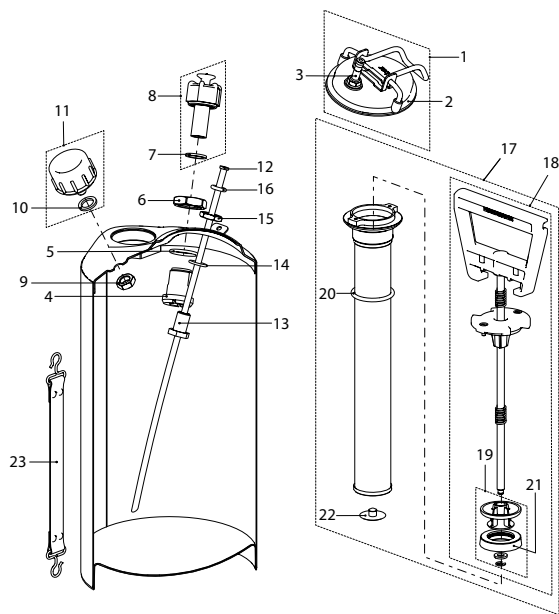
Edelstahlhandwagen kpl.



Spray-Matic 10 SP, mit Edelstahl-Handpumpe und Pressluftanschluss	11380001	122045	630.00	
Spray-Matic 10 SP, mit Pressluftanschluss	11905701	122342	538.00	
Zubehör (Bilder ab Seite 51)				
Kantenschutz 1 m	5S/10S	11978801	400891	16.50
Regulierdüse G1/4" 1.3 mm Ms vni	10SP/20SH	11926801	113685	15.30
Trageinheit Universal komplett	5S/10S/10SP	11828301	110738	160.00
Edelstahl-Handwagen komplett	10S/10SP	11801501	110745	200.00
Pumpe komplett aus rostfreiem Edelstahl, Viton	5S/10S/10SP	11833017	110752	315.00
Zweihandgriff	5S/10SP	11887301	040578	11.60
Verschluss mit Griff. Kann anstelle der Handpumpe eingeschraubt werden (inkl. Dichtung)	5S/10S/10SP	11380601	100630	71.80
XL 8 S Teleskop-Lanze 7 m / Arbeitshöhe 8 m (Sprühversion)	5S/10S	11935801	113982	480.00
Verlängerung 1 m gerade, Messing, G1/4"-G1/4"a	alle Modelle	10960601	100463	26.20
Sprührohr 1 m gerade, Edelstahl, G1/4"-G1/4"a	alle Modelle	11669802	110578	51.50
Einfülldeckel mit Druckreduzierventil & Stecknippel Serie 22 + 25	10S/SP/20S/SH	11647101	113210	276.00
CF Valve (Regelventil) Bereich 1.0 bar bis 3.0 bar siehe Seite 57				

Ersatzteile Behälter 5S / 5SI siehe Seite 44, Sprühleitung kpl. 5S / 5SI siehe Seite 47
 Ersatzteile Behälter 10S / 10SP siehe Seite 45, Sprühleitung kpl. 10S / 20S siehe Seite 48
 Ersatzteile Behälter 20S / 20SH siehe Seite 46, Sprühleitung kpl. 10SP / 20SH siehe Seite 48

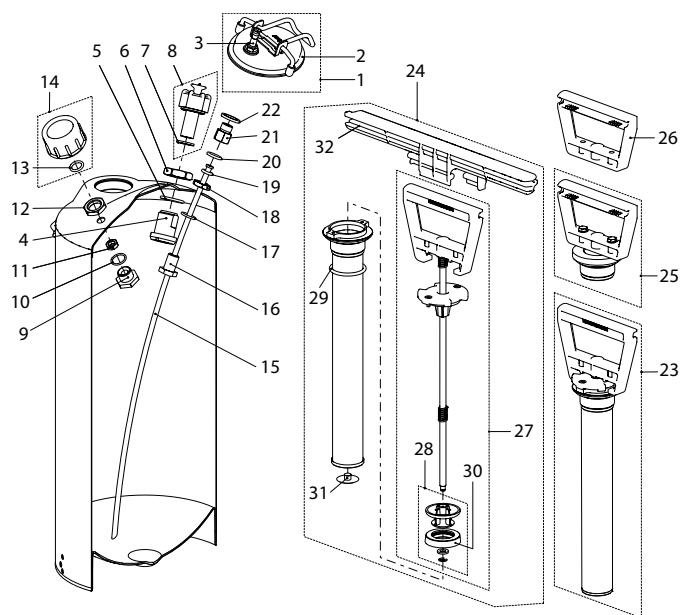
Spray-Matic 5 S / 5 SI



Nr.	Dichtungssatz Spray-Matic 5S / 5SI bestehend aus:	11390201-SB	700830	16.50
7	Flachdichtung 21x15.4x2			
10	Flachdichtung 14x9.7x1.5			
16	O-Ring 5.28x1.78			
21	Manschette			
22	Pumpendichtung			

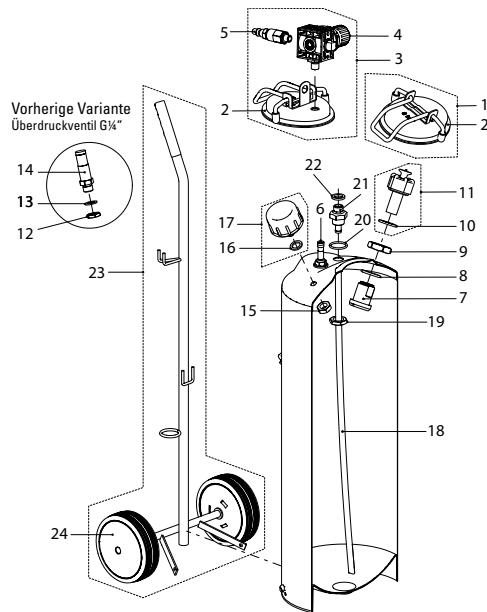
Nr.	Ersatzteile	für Gerät			
1	Einfülldeckel mit Felgenventil	5S / 5SI	11647111	110769	71.90
2	O-Ring 86x6	5S / 5SI	50117140	701141	10.90
3	Felgenventil	5S / 5SI	11417101	110776	16.40
4	Nippel, Mindestbestellmenge 5 Stk.	5S	10473601	701059	3.10
4	Nippel, Mindestbestellmenge 5 Stk.	5SI	10473602	701509	3.10
5	O-Ring 23.81x2.62, Mindestbestellmenge 5 Stk.	5S / 5SI	50117048	701240	4.10
6	Mutter M24x2, Mindestbestellmenge 5 Stk.	5S / 5SI	10473501	701042	4.30
8	Überdruckventil 6 bar	5S	11617903-SB	710198	12.90
8	Überdruckventil 6 bar Rostfrei	5SI	11669608	110783	22.90
9	6kt-Mutter G1/8", Mindestbestellmenge 5 Stk.	5S / 5SI	10806101	701073	1.80
11	Manometer (inkl. Pos.10)	5S	10409601	701066	25.00
11	Manometer G1/8" chem. vni (inkl. Pos.10)	5SI	11665001	110790	30.20
12	Steigrohr L = 382 mm	5S / 5SI	11379702	110806	8.40
13	Nippel G1/4"	5S / 5SI	10984501	110813	8.30
14	O-Ring 12.42x1.78, Mindestbestellmenge 5 Stk.	5S / 5SI	50117023	701165	2.30
15	Mutter G1/4"	5S / 5SI	41208002	110820	4.80
17	Messingpumpe komplett	5S	11881701	122328	133.20
17	Edelstahlpumpe komplett	5SI	11833017	110752	315.00
18	Kolbenstange kpl.	5S	11881703	122335	36.00
18	Kolbenstange kpl.	5SI	11833020	110837	60.80
19	Ersatzteilset Manschette	5S / 5SI	11926401	113623	17.30
20	O-Ring 40x4, Mindestbestellmenge 5 Stk.	5S / 5SI	50117077	110844	3.80
21	Manschette; 6er-Pack	5S / 5SI	11642701-SB	040059	12.90
23	Traggurte komplett	5S / 5SI	10453601	100739	7.90

Spray-Matic 10 S / 10 SP



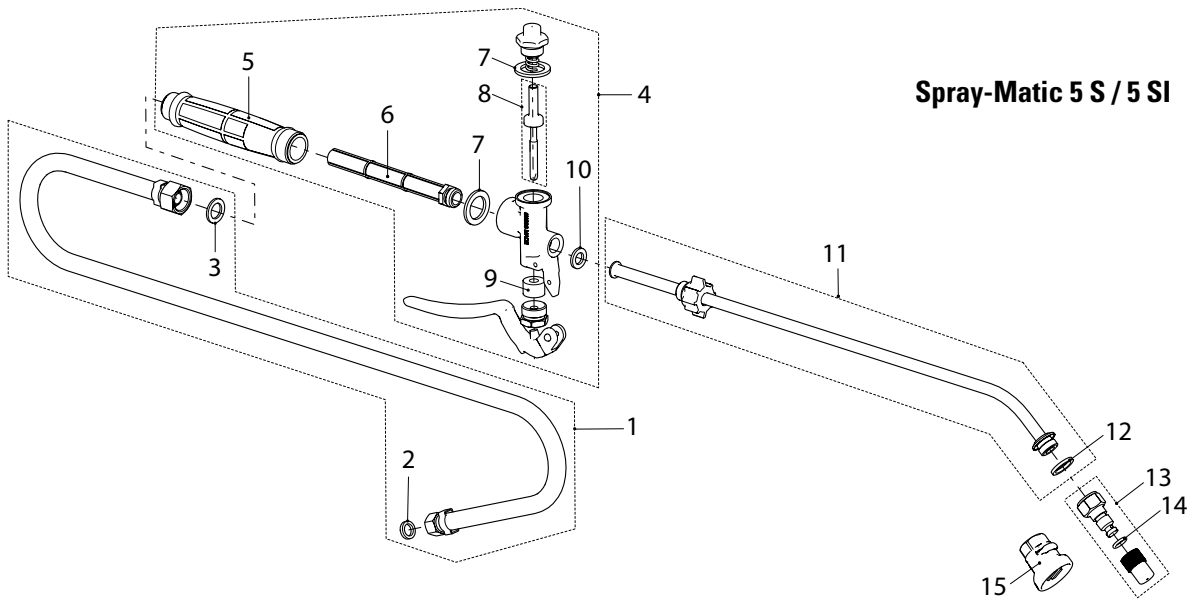
Nr.	Dichtungssatz Spray-Matic 10S / 10SP bestehend aus:	11390201-SB	700830	16.50	
7	Flachdichtung 21x15.4x2				
13	Flachdichtung 14x9.7x1.5				
19	O-Ring 5.28x1.78				
20	O-Ring 10x2				
22	Flachdichtung 17x12.7x2				
30	Manschette				
31	Pumpendichtung				
Nr.	Ersatzteile	für Gerät			
1	Einfülldeckel mit Felgenventil	10S / 10SP	11647104	110868	71.90
2	O-Ring 86x6	10S / 10SP	50117140	701141	10.90
3	Felgenventil	10S / 10SP	11417101	110776	16.40
4	Nippel, Mindestbestellmenge 5 Stk.	10S	10473601	701059	3.10
4	Nippel, Mindestbestellmenge 5 Stk.	10 SP	10473602	701509	3.10
5	O-Ring 23.81x2.62, Mindestbestellmenge 5 Stk.	10S / 10SP	50117048	701240	4.10
6	Mutter M24x2, Mindestbestellmenge 5 Stk.	10S / 10SP	10473501	701042	4.30
8	Überdruckventil 6 bar	10S	11617903-SB	710198	12.90
8	Überdruckventil 6 bar Rostfrei	10SP	11669608	110783	22.90
9	Nippel G3/8"-G1/8"	10SP	11380801	110875	12.60
10	O-Ring 15.6x1.78, Mindestbestellmenge 5 Stk.	10SP	50117028	701189	2.30
11	6kt-Mutter G1/8", Mindestbestellmenge 5 Stk.	10S	10806101	701073	1.80
12	Mutter G3/8", Mindestbestellmenge 5 Stk.	10SP	41208702	110882	3.70
14	Manometer	10S	10409601	701066	25.00
14	Manometer G1/8" chem. vni	10SP	11665001	110790	30.20
15	Steigrohr L = 495 mm	10S	11379703	110899	8.40
15	Steigrohr L = 525 mm	10SP	11379701	110905	8.90
16	Nippel G1/4"	10S / 10SP	10984501	110813	8.30
17	O-Ring 12.42x1.78, Mindestbestellmenge 5 Stk.	10S / 10SP	50117023	701165	2.30
18	Mutter G1/4"	10S / 10SP	41208002	110820	4.80
21	Doppelnippel G1/4" a-G1/4"i	10S	11398401	110912	4.40
22	Flachdichtung 17x12.7x2; 10er-Pack	10S	11642403	040035	8.60
23	Edelstahlpumpe komplett	10SP	11833017	110752	315.00
24	Messingpumpe komplett mit Zweihandgriff	10S	11887201	110929	157.00
25	Traggriff	10S	11380601	100630	71.80
26	Traggriff	10SP	10964301	110936	17.30
27	Kolbenstange kpl.	10S	11881703	122335	36.00
27	Kolbenstange kpl.	10SP	11833020	110837	60.80
28	Ersatzteilset Manschette	10S / 10SP	11926401	113623	17.30
29	O-Ring 40x4, Mindestbestellmenge 5 Stk.	10S / 10SP	50117077	110844	3.80
30	Manschette; 6er-Pack	10S / 10SP	11642701-SB	040059	12.90
32	Zweihandgriff	10S	11887301	040578	11.60

Spray-Matic 20 S / 20 SH



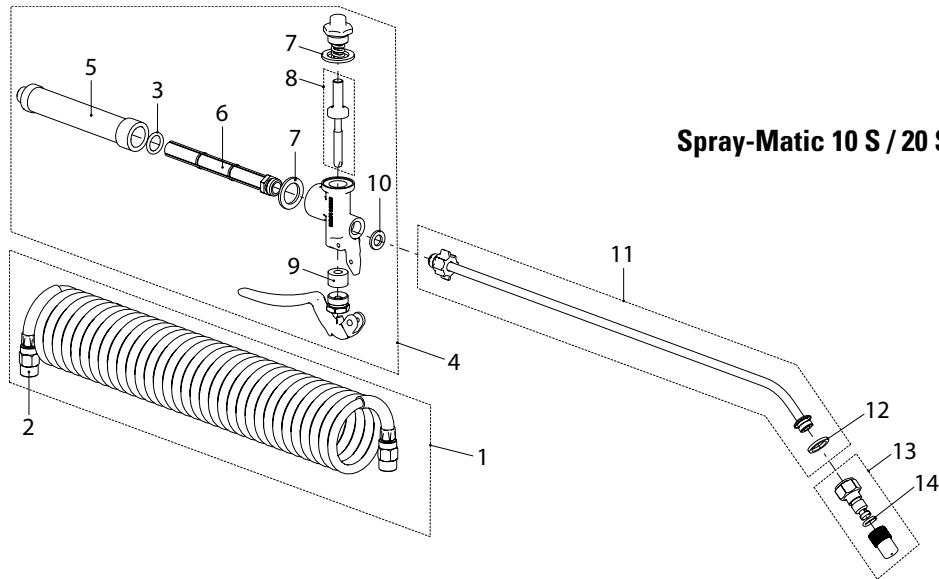
Nr.	Dichtungssatz Spray-Matic 20S / 20SH bestehend aus:	11390202-SB	700984	11.00	
10	Flachdichtung 21x15.4x2				
13	Flachdichtung 17x11x1.5 (vorherige Variante)				
16	Flachdichtung 14x9.7x1.5				
20	O-Ring 17.17x1.78				
22	Flachdichtung 17x12.7x2				
Nr.	Ersatzteile	für Gerät			
1	Einfülldeckel kpl. ohne Druckreduzierventil	20S / 20SH	11647103	110851	62.00
2	O-Ring 86x6	20S / 20SH	50117140	701141	10.90
3	Einfülldeckel kpl. mit Druckreduzierventil	20S / 20SH	11647105	110943	269.00
4	Druckreduzierventil	20S	11560101	110950	98.20
5	Rückschlagventil	20S	11459101	110967	49.70
6	Felgenventil	20S / 20SH	11417101	110776	16.40
7	Nippel, Mindestbestellmenge 5 Stk.	20S	10473601	701059	3.10
7	Nippel, Mindestbestellmenge 5 Stk.	20SH	10473602	701509	3.10
8	O-Ring 23.18x2.62, Mindestbestellmenge 5 Stk.	20S / 20SH	50117048	701240	4.10
9	Mutter M24x2, Mindestbestellmenge 5 Stk.	20S / 20SH	10473501	701042	4.30
11	Überdruckventil 6 bar	20S	11617903-SB	710198	12.90
11	Überdruckventil 6 bar Rostfrei	20SH	11669608	110783	22.90
12	Mutter G1/4" (vorherige Variante)	20S	41208002	110820	4.80
14	Überdruckventil 6 bar G1/4" (vorherige Variante)	20S	11696201	110974	120.00
15	6kt-Mutter G1/8", Mindestbestellmenge 5 Stk.	20S / 20SH	10806101	701073	1.80
17	Manometer	20S / 20SH	10409601	701066	25.00
18	Steigrohr L = 715 mm	20S / 20SH	11468201	110981	9.10
19	Mutter G3/8", Mindestbestellmenge 5 Stk.	20S / 20SH	41208702	110882	3.70
21	Doppelnippel G3/8"-G1/4"	20S / 20SH	11646701	113036	15.00
23	Handwagen komplett	20S / 20SH	11801501	110745	200.00
24	Kunststoffrad 150 mm mit Abdeckung	20S / 20SH	11806101	113043	8.50

Spray-Matic 5 S / 5 SI



Sprühleitung komplett Spray-Matic 5 S / 5 SI

Nr.	Dichtungssatz Spray-Matic 5S / 5SI bestehend aus:	für Gerät	10856501-SB	700823	17.00
2	Flachdichtung 11x7.6x2	5S / 5SI			
3	Flachdichtung 17x11x1.5	5S / 5SI			
7	Flachdichtung 24x16.2x2	5S / 5SI			
8	Ventil mit Dichtung	5S / 5SI			
9	Stopfbüchspackungsring	5S / 5SI			
10	Flachdichtung 11.9x7x1.5	5S / 5SI			
12	Flachdichtung 17x12.7x2	5S			
12	Flachdichtung 17x11x1.5	5SI			
14	O-Ring 7.66x1.78	5S / 5SI			
Nr.	Ersatzteile	für Gerät			
1	Schlauchleitung 1.5 m G1/4"-G1/2", ölfest	5S / 5SI	11901501	400204	27.10
4	Handventil komplett Messing vernickelt	5SI	10504017	100616	88.00
4	Handventil komplett Messing blank	5S	10504018	100999	64.00
5	Kunststoffgriff	5S / 5SI	10392201-SB	100944	9.10
6	Filter	5S / 5SI	10828301	113067	6.90
11	Sprührohr 40 cm gebogen, Messing	5S	11370703	700281	17.70
11	Sprührohr 50 cm gebogen, Edelstahl	5SI	11669801	110622	30.40
12	Flachdichtung 17x12.7x2; 10er-Pack	5S	11642403	040035	8.60
12	Flachdichtung 17x11x1.5; 10er-Pack	5SI	11927301	113739	8.60
13	Regulierdüse 1.3 mm Messing	5S	28502598-SB	100173	12.90
15	Flachstrahldüse PP/Viton kpl. TPU 8002 PP	5SI	11932703	400198	30.50

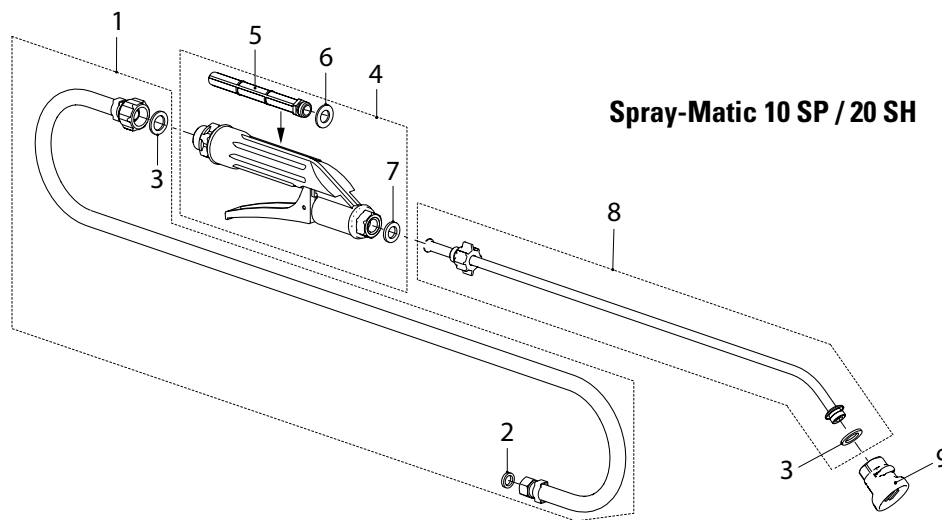


Spray-Matic 10 S / 20 S

Sprühleitung komplett Spray-Matic 10 S / 20 S

Nr.	Dichtungssatz Spray-Matic 10S / 20S bestehend aus:	10856501-SB	700823	17.00
3	O-Ring 10x2			
7	Flachdichtung 24x16.2x2			
8	Ventil mit Dichtung			
9	Stopfbüchspackungsring			
10	Flachdichtung 11.9x7x1.5			
12	Flachdichtung 17x12.7x2			
14	O-Ring 7.66x1.78			

Nr.	Ersatzteile	für Gerät			
1	Spiralschlauch schwarz	10S / 20S	11905301	113081	61.40
2	Verschraubung	10S / 20S	11910001	113098	20.30
4	Handventil komplett	10S / 20S	10504012	100982	78.70
5	Handgriffrohr G1/4"	10S / 20S	11949601	400846	32.00
6	Filter	10S / 20S	10828301	113067	6.90
11	Sprührohr 50 cm gebogen, Messing	10S / 20S	11370704	700311	20.70
12	Flachdichtung 17x12.7x2; 10er-Pack	10S / 20S	11642403	040035	8.60
13	Regulierdüse 1.3 mm komplett	10S / 20S	28502598-SB	100173	12.90



Spray-Matic 10 SP / 20 SH

Sprühleitung komplett Spray-Matic 10 SP / 20 SH

Nr.	Dichtungssatz 10SP / 20SH bestehend aus:	10SP / 20SH	10856501-SB	700823	17.00
2	Flachdichtung 11x7.6x2				
3	Flachdichtung 17x11x1.5				
7	Flachdichtung 11.9x7x1.5				

Nr.	Ersatzteile	für Gerät			
1	Schlauchleitung 2 m G1/4"-G1/2"	10SP / 20SH	10834225	113104	43.80
4	Handventil komplett	10SP / 20SH	10966106	110608	48.30
5	Filter	10SP / 20SH	10828301	113067	6.90
6	Flachdichtung 20x11x1.5, Mindestbestellmenge 5 Stk.	10SP / 20SH	11414605	113111	2.70
8	Sprührohr 50 cm gebogen, Edelstahl	10SP / 20SH	11669801	110622	30.40
9	Flachstrahldüse PP/Viton kpl. TPU 8002 PP	10SP / 20SH	11932703	400198	30.50

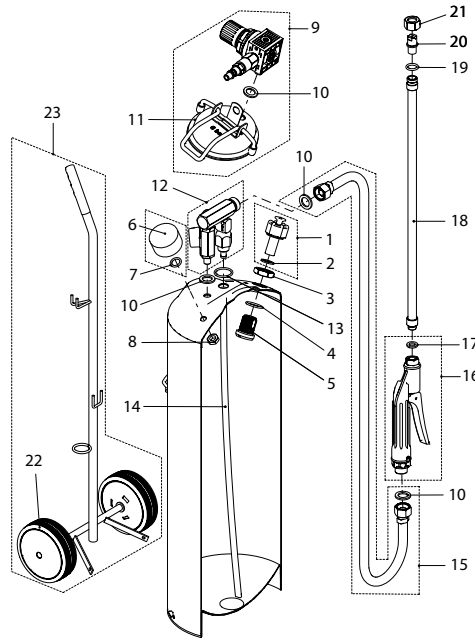
Artikel-Nr.

EAN-Code
7611034...

EURO
exkl.
MWST



Indu-Matic 20 M



Foam Cleaner 20



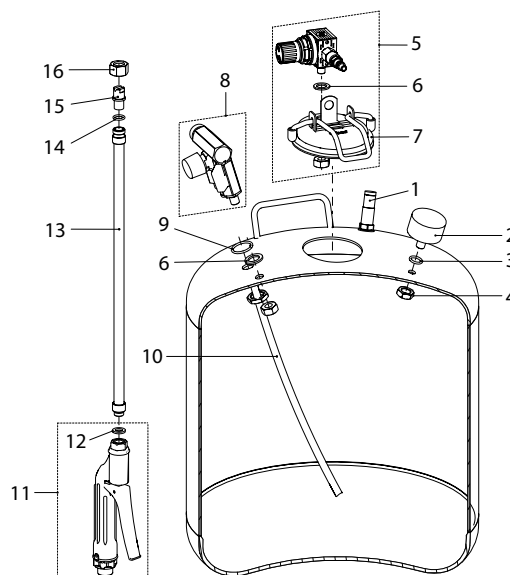
Indu-Matic 20 M, inkl. Handwagen aus Edelstahl und 4 m Schlauch		11561801	122076	980.00
Zubehör				
	Schlauchleitung 6 m	10834215	710365	71.80
	Schlauchleitung 8 m	10834216	710372	78.80
	Schlauch für Pressluft 10 m komplett mit Pressluftanschlüssen	11590001	701462	124.40
	Sprührohr 1 m, gerade, Edelstahl G1/4"-G3/8"a	11544902	113197	108.20
	Muffe G1/4"-G3/8"i, zum Zusammenführen von Verlängerungen	11811802	113203	44.00
	Sprührohr 50 cm gebogen, Edelstahl	11669801	110622	30.40
	Flachstrahldüse kpl. XR 8002 VS	11612803-SB	100302	28.20
Nr.	Dichtungssatz bestehend aus:	11593601-SB	700939	16.80
2	Flachdichtung 21x15.4x2			
4	O-Ring 23.81x2.62			
7	O-Ring 9.25x1.78			
10	Flachdichtung 17x11x1.5			
13	O-Ring 17.17x1.78			
17	Flachdichtung 11.9x7x1.5			
19	O-Ring 10x2			
	Dichtungssatz Handventil	11664910	040851	11.60
Nr.	Ersatzteile			
1	Überdruckventil 6 bar	11669608	110783	22.90
3	Mutter M24x2, Mindestbestellmenge 5 Stk.	10473501	701042	4.30
5	Nippel, Mindestbestellmenge 5 Stk.	10473602	701509	3.10
6	Manometer komplett	11665001	110790	30.20
8	6kt-Mutter G1/8", Mindestbestellmenge 5 Stk.	10806101	701073	1.80
9	Einfülldeckel mit Druckreduzierventil vernickelt Zu Einfülldeckel: Druckregelventil komplett	11647101	113210	276.00
		11660101	113234	110.00
11	O-Ring 86x6	50117140	701141	10.90
12	Mischeinheit	11646901	113227	277.00
14	Steigrohr	11468201	110981	9.10
15	Schlauchleitung komplett 4 m	10834214	710358	65.40
16	Handventil komplett	10966110	040097	35.00
18	Sprührohr 45 cm, G1/4"-G3/8"a	11544901	710389	80.80
20	Flachstrahldüse TP 6540-SS	11582701	100319	33.40
21	Überwurfmutter G3/8", Mindestbestellmenge 5 Stk.	42003802	701127	6.50
22	Kunststoffrad 150 mm mit Abdeckung	11806101	113043	8.50
23	Handwagen komplett	11801501	110745	200.00
Foam Cleaner 20, inkl. 4 m Schlauch		11672005	122359	3'580.00
Zubehör				
	Schlauchleitung 4 m	10834214	710358	65.40
	Schlauchleitung 6 m	10834215	710365	71.80
	Schlauchleitung 8 m	10834216	710372	78.80
	Sprührohr 1 m, gerade, Edelstahl G1/4"-G3/8"a	11544902	113197	108.20
	Muffe G1/4"-G3/8"i, zum Zusammenführen von Verlängerungen	11811802	113203	44.00



Indu-Matic 50 M



Indu-Matic 100 M



Indu-Matic 50 M, ohne Handwagen und Schlauchleitung	11664801	122298	1'990.00
Indu-Matic 100 M, ohne Handwagen und Schlauchleitung	11664802	122304	2'420.00
Zubehör (Bilder ab Seite 51)			
Wagen aus Edelstahl mit Befestigungsband	11646401	030074	580.00
Schlauchleitung 4 m	10834214	710358	65.40
Schlauchleitung 6 m	10834215	710365	71.80
Schlauchleitung 8 m	10834216	710372	78.80
Schlauchleitung 15 m	10834226	113241	114.00
Schlauch für Pressluft 10 m komplett mit Pressluftanschlüssen	11590001	701462	124.40
Sprührohr 1 m, gerade, Edelstahl G1/4"-G3/8"a	11544902	113197	108.20
Muffe G1/4"-G3/8"i, zum Zusammenführen von Verlängerungen	11811802	113203	44.00
Sprührohr 50 cm gebogen, Edelstahl	11669801	110622	30.40
Flachstrahldüse kpl. XR 8002 VS	11612803-SB	100302	28.20
Nr. Dichtungssatz bestehend aus:	11593601-SB	700939	16.80
3 O-Ring 9.25x1.78			
6 Flachdichtung 17x11x1.5			
9 O-Ring 17.17x1.78			
12 Flachdichtung 11.9x7x1.5			
14 O-Ring 10x2			
Dichtungssatz Handventil	11664910	040851	11.60
Nr. Ersatzteile			
1 Überdruckventil 6 bar G1/4"	11696201	110974	120.00
2 Manometer komplett	11665001	110790	30.20
4 6kt-Mutter G1/8", Mindestbestellmenge 5 Stk.	10806101	701073	1.80
5 Einfülldeckel für 50 M & 100 M	11647107	113258	276.00
7 O-Ring 86x6	50117140	701141	10.90
8 Mischeinheit	11646901	113227	277.00
10 Steigrohr Indu-Matic 50 M	11468201	110981	9.10
10 Steigrohr Indu-Matic 100 M	11468204	100937	11.60
11 Handventil komplett	10966110	040097	35.00
13 Sprührohr 45 cm, G1/4"-G3/8"a	11544901	710389	80.80
15 Flachstrahldüse TP 6540-SS	11582701	100319	33.40
16 Überwurfmutter G3/8", Mindestbestellmenge 5 Stk.	42003802	701127	6.50

ZUBEHÖR / DÜSEN



11659801-SB



11889501-SB

Sprühbalken			
Sprühbalken Kunststoff, steckbar, max. 4 bar, mit 4 Düsen	11659801-SB	100975	52.00
Sprühbalken Aluminium, schraubbar, max. 12 bar, mit 4 Düsen	11889501-SB	040677	78.00
Zubehör			
Antitropfventil zu Sprühbalken Aluminium 12 bar	50142046	113654	11.50
Ersatzteile			
Rep. Set zu Sprühbalken 4 bar, steckbar (Düse, Mutter, Filter je 1 Stk.)	11873501	110080	auf Anfrage
Rep. Set zu Sprühbalken 12 bar, schraubbar (Düse, Mutter, Filter je 1 Stk.)	11911101	110110	auf Anfrage



Gun Media 10368301-SB



Gun Media 10368307

Gun Media, bis 40 bar			
Handventil G1/2" für Motor-Sprühgeräte A 75 / A 130 und andere Modelle	10368301-SB	200040	355.00
Handventil G1/2" für Elektro-Sprühgeräte A 75 / A 130 und andere Modelle	10368307	200064	471.50
Zubehör			
Drehraccord, verhindert das Verdrehen des Schlauches	10397901-SB	700502	auf Anfrage
Ersatzteile			
Düsenplatten aus rostfreiem Edelstahl			
Lochgrösse 1.0 mm	85302901	701325	auf Anfrage
Lochgrösse 1.3 mm	85302902	701332	auf Anfrage
Lochgrösse 1.5 mm	85302903	701349	auf Anfrage
Lochgrösse 1.8 mm	85302904	701356	auf Anfrage
Lochgrösse 2.0 mm	85302905	701363	auf Anfrage
Lochgrösse 2.5 mm	85302907	701370	auf Anfrage
Lochgrösse 3.0 mm	85302909	701387	auf Anfrage
Überwurfmutter als Halterung für Düsenplatten, mit Dichtung	10613601	701271	auf Anfrage
Drallkörper mit 6 Rillen für alle Lochgrössen	84402501	701288	auf Anfrage
Drallkörper mit 2 Rillen für Lochgrössen von 1.0 bis 1.5 mm	84402701	701295	auf Anfrage
Dichtungssatz Gun Media	10501701-SB	700182	auf Anfrage



Birchmeier Handventile			
Messing mit Kunststoffgriff G1/2" Anschluss, 10 bar (Flox 10, Iris 15, Senior 20)	10504010-SB	100531	auf Anfrage
Gleiche Ausführung jedoch mit Manometer nach BBA	10504025	040929	auf Anfrage
Messing mit Kunststoffgriff G1/2" Anschluss, 10 bar, mit Feststellbügel für Industrie-Rückensprühgeräte	11955501	400549	68.00
Flox 10 / Iris 15 / Senior 20 und Motorsprühgeräte: Messing mit Messing-Handgriff vernickelt G1/2" Anschluss, 25 bar	10504006	100555	82.50
Profi Star 5, Spray-Matic 5 P / 7 P	10966105-SB	100678	40.60
Foam-Matic 5 P	11907101	040639	48.30
Foam-Matic 5 E	11907102	040646	48.30
Clean-Matic 5 P, Spray-Matic 10 SP, Spray-Matic 20 SH	10966106	110608	48.30
Clean-Matic 5 E	10966107	110615	48.30
REC 15 PZ1, Spray-Matic 5 S, Spray-Matic 10 B: Messing mit Kunststoffgriff G1/2", 10 bar	10504018	100999	64.00
Spray-Matic 10 S und 20 S: Messing mit Messing-Handgriff vernickelt G1/4" Anschluss, 20 bar	10504012	100982	78.70
Rondo-Matic 5 / 5 P / RPD 15 PB1	11488703	100791	20.30
Rondo-Matic 5 E	11488705	110493	30.50
Garden Star 3/5, Hobby Star 5, RPD 15 ABR, REB 15 AZ1, Flower Power, Power LG: Handventil und Schlauchleitung komplett	11637602-SB	710525	26.00
Spray-Matic 5 SI	10504017	100616	88.00
Ersatzteile zu Handventile			
Kunststoff-Handgriff G1/2"	10392201-SB	100944	9.10
Messing-Handgriff vernickelt G1/4"	11949601	400846	32.00
Messing-Handgriff vernickelt G1/2"	11949501	400600	35.20
Dichtung 11.9x7x1.5; 12er-Pack zu Handventil G1/4"	11642404-SB	040042	18.20
Sonderzubehör			
Druckreduzierventil mit Manometer, 0 bis 10 bar	11485201	100685	151.00
Manometer inkl. Dichtung, einzeln als Ersatz	10409601	701066	25.00
Zweihandgriff für Pumpe	11887301	040578	11.60



Vario Gun

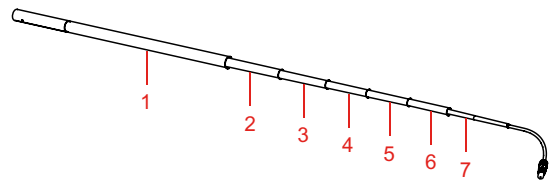
Vario Gun, G1/2"a	11558501	100821	58.90
Ersatzteile zu Vario Gun			
Überwurfmutter, Mindestbestellmenge 5 Stk.	11557901	701257	3.40
Düsenplatte mit Dichtung 1.3 mm rostfrei, Mindestbestellmenge 5 Stk.	11978301	400884	auf Anfrage



Rapidon 6

Trichter oval, rot / Rapidon 6 Benzinkanister

Grösse 14 x 9.5 cm, Höhe 16.5 cm	72600399	500027	16.70
Grösse 19 x 12.5 cm, Höhe 21 cm	72600499	500010	19.10
Grösse 19 x 12.5 cm, Stutzendurchmesser 2.1 cm	10301203	500119	33.00
Rapidon 6 Benzinkanister / Verpackungseinheit 5 Stk.	11851301	020105	25.00



XL 8 D Teleskop-Lanze 7 m (max. 6 bar) / Arbeitshöhe 8 m (Pulversion)	11935401	113791	450.00
XL 8 S Teleskop-Lanze 7 m (max. 6 bar) / Arbeitshöhe 8 m (Sprühversion)	11935801	113982	480.00

Zubehör	für Gerät			
Sprühset	XL 8 D	11938901	113869	42.50
Ausblasventil	XL 8 D	11937101	113845	16.50

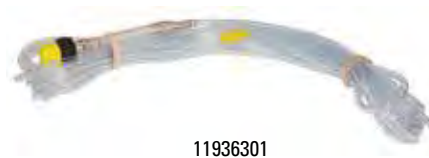
Ersatzteile	für Gerät			
Spitze biegsam	XL 8 S / XL 8 D	11936201	113814	53.50
Schlauch-Set 7 m	XL 8 S / XL 8 D	11936301	113821	142.00
Steckanschluss 6 mm	XL 8 S / XL 8 D	11951901	400303	11.50
Rohrsegment 1	XL 8 S / XL 8 D	11951101	400228	64.00
Rohrsegment 2	XL 8 S / XL 8 D	11951201	400235	64.00
Rohrsegment 3	XL 8 S / XL 8 D	11951301	400242	64.00
Rohrsegment 4	XL 8 S / XL 8 D	11951401	400259	64.00
Rohrsegment 5	XL 8 S / XL 8 D	11951501	400266	64.00
Rohrsegment 6	XL 8 S / XL 8 D	11951601	400273	64.00
Rohrsegment 7	XL 8 S / XL 8 D	11951701	400280	64.00
Schutzkappen-Set	XL 8 S / XL 8 D	11951801	400297	14.00
Sprüh-Set	XL 8 S	11938901	113869	42.50



11938901



11937101



11936301



11951801



11310401



11378401

Messing-Rohre gerade

Sprührohr 40 cm, beidseitig steckbar	11310401	710273	9.30
Sprührohr 50 cm, beidseitig steckbar	11310402	710297	11.80
Sprührohr 50 cm, mit beweglichem Nippel, beidseitig G1/4" a	11378401	700298	19.50
Sprührohr 60 cm, ohne beweglichen Nippel, beidseitig G1/4" a	28556603	700250	16.80
Sprührohr 80 cm, ohne beweglichen Nippel, beidseitig G1/4" a	28556606	701400	19.00
Sprührohr 1 m steckbar, G1/4" a zu Düse	11486401	040820	21.00
Verlängerung 1 m gerade, Messing, G1/4" a-G1/4" i	10960601	100463	26.20
Muffe G1/4" i-G3/8" i, zum Zusammenführen von Verlängerungen (nur Indu-Matic)	11811802	113203	44.00



11669801

Edelstahl-Rohre

Sprührohr 50 cm gebogen, Edelstahl, mit beweglichem Nippel, beidseitig G1/4" a	11669801	110622	30.40
Sprührohr 1 m gerade, Edelstahl, G1/4" a-G1/4" a	11669802	110578	51.50



10985204



11659001-SB

Teleskop-Rohre

1 - 2 m Aluminium eloxiert, beidseitig G1/4" a	10985201	100456	66.00
0.5 - 1 m Aluminium eloxiert, beidseitig G1/4" a	10985204	030104	58.30
0.45 - 0.9 m Kunststoff	11659001-SB	030098	41.40
Dichtungssatz zu Aluminium-Teleskoprohr	10985205-SB	700908	13.60



11370704

Messing-Rohre gebogen

Sprührohr 40 cm, mit beweglichem Nippel, beidseitig G1/4" a	11370703	700281	17.70
Sprührohr 50 cm, mit beweglichem Nippel, beidseitig G1/4" a	11370704	700311	20.70
Sprührohr 60 cm, ohne beweglichen Nippel, beidseitig G1/4" a	11008402	700267	16.80
Sprührohr 50 cm steckbar, G1/4" a zu Düse	11430802	701493	13.70



11497401

Kunststoffrohre gerade, glasfaserverstärkt

Sprührohr 40 cm, beidseitig steckbar	11497401	100760	9.10
Sprührohr 1 m, beidseitig steckbar	11497403	100890	30.10
Ersatzteile			
Dichtung 17x12.7x2; 10er-Pack zu Messingrohren mit Gewinde G1/4" a	11642403	040035	8.60



(mit Sprühset 11938901 zum Sprühen)

Mini-Flex für DR 5	11947101	710600	45.00
--------------------	----------	--------	-------



11864801



11588501



Sprühschirm rund, 12,5 cm, weiss, steckbar	11864801	110042	22.50
Zubehör			
Adapter für Sprührohre G1/4\"/>			



11871101

Sprühschirm oval, weiss, steckbar	11871101	110066	31.00
-----------------------------------	----------	--------	-------



11864801



Sprühschirm rund, 12,5 cm, weiss, schraubbar	11998601	710891	18.00
--	----------	--------	-------



10501606



11612813-SB

Profisprühschirm oval, weiss, schraubbar	10501606	100906	39.00
Ersatzteile			
Düse komplett zu Profisprühschirm weiss	11612813-SB	100470	15.00



Regulierbare Düsen aus Messing			
Regulierbare Düse mit Anschlussgewinde G1/4" 1.3 mm Ms	28502598-SB	100173	12.90
Regulierbare Düse mit Anschlussgewinde G1/4" 1.3 mm Ms vni	11926801	113685	15.30
Regulierbare Düse mit Anschlussgewinde G1/4" 1.7 mm Ms	28502597-SB	100777	12.90
Gleiche Düse für Florajet und Rex Profi, Gewinde M8x1, 1.3 mm Ms	28502599-SB	100180	13.90
Regulierbare Düsen aus Kunststoff, steckbar			
zu Garden Star 3 / 5, Flower Power, Power Garden, Power LG	11859401-SB	040493	12.50
zu Hobby Star	11323001-SB	121208	8.90
zu Rondo-Matic 5	11323002	100883	8.90
zu Rondo-Matic 5 P	11908801	110516	21.90
zu Rondo-Matic 5 E	11908901	110523	21.90



Nebeldüsen für Handsprühgeräte			
Nebeldüse zu Fix mit Spiraleinsatz 0.8 mm	11814001	101002	9.10
Nebeldüse 0.5 mm komplett für besonders feine Zerstäubung	11814101	101019	11.80
Nebeldüse 1.2 mm komplett für grobe Zerstäubung	11814201	101026	9.50
Nebeldüse zu Florajet und Rex Profi mit Spiraleinsatz, M8x1	10370601-SB	100111	11.80
Duro-Nebeldüsen G1/4"			
0.8 mm	28502321-SB	100135	15.20
1.0 mm	28502322-SB	100234	15.20
1.3 mm - Standardgrösse zu Doppeldüsenr Träger	28502323-SB	100258	15.20
1.5 mm - Standardgrösse zu Flox/Iris/Senior	28502324-SB	100166	15.20
1.65 mm - Düse zum Weisseln und Kalken	28502325-SB	100364	15.20



Flachstrahldüsen komplett G1/4" PP Viton			
XR 8001 VS (orange)	11612801-SB	100289	28.20
XR 80015 VS (grün)	11612802-SB	100296	28.20
XR 8002 VS (gelb)	11612803-SB	100302	28.20
XR 8003 VS (blau)	11612804-SB	100333	28.20
XR 8004 VS (rot)	11612805-SB	100340	28.20
XR 8005 VS (braun)	11612806-SB	100357	28.20
XR 8006 VS (grau)	11612807-SB	100371	28.20
XR 8008 VS (weiss)	11612808-SB	100388	28.20
Flachstrahldüse kpl. Messing (TP 8002 Ms)	11612810	110561	13.64
Flachstrahldüsen komplett G1/4"i PP			
TPU 8002 PP Viton (grau)	11932703	400198	30.50
TPU 8002 PP EPDM (grau)	11947503	400181	30.50
Anti-Drift-Düsen komplett G1/4"i PP			
AIXR 11002 VP Viton (gelb)	12009403	720302	30.00



Düsenhalter G1/4"i			
Düsenhalter PP Viton	11954601	400341	18.30
Düsenhalter PP EPDM	11954701	400358	18.30
Düsenhalter Messing	11954801	400356	12.10



Flachstrahldüsen			
XR 8001 VS (orange)	50142004	113302	16.60
XR 80015 VS (grün)	50142021	113319	16.60
XR 8002 VS (gelb)	50142022	110332	16.60
XR 8003 VS (blau)	50142023	113326	16.60
XR 8004 VS (rot)	50142024	113333	16.60
XR 8005 VS (braun)	50142025	113340	16.60
XR 8006 VS (grau)	50142026	113357	16.60
XR 8008 VS (weiss)	50142027	113128	16.60
TPU 8002 PP (grau)	11557002	110325	19.20
TP 8002 Ms	11588702	110301	8.10



Anti-Drift-Düsen			
AIXR 110015 VP (grün)	50142053	720081	16.00
AIXR 11002 VP (gelb)	50142054	720098	16.00
AIXR 11004 VP (rot)	50142055	720104	16.00



Herbizid Floodjet-Düse 1.6 mm, blau	10501803-SB	100241	9.30
Schaumdüse Clean-Matic 1.25 P/E, G3/8"i	11688702	040530	26.50
Schaumdüse Clean-Matic 5 P/E, G1/4"i	11688701	040561	42.50



Düsenträger Messing			
Doppel-Düsenträger SW, G1/4"	12006401	031798	16.00
Doppel-Düsenträger G1/4"	10504101-SB	100067	26.50
Doppel-Gelenkdüsenträger G1/4"	28402599-SB	100074	30.50
Einfacher Gelenkdüsenträger G1/4"	28402699-SB	100081	25.50
Bogen			
Bogen G1/4"i - G1/4"a	10500503-SB	100098	14.30
Ersatzteile			
Dichtungssatz zu Gelenkdüsenträger	11642301-SB	040004	13.50
Dichtung 17x12.7x2 für alle G1/4"a Gewinde; 10er-Pack	11642403	040035	8.60



11698401-SB



11698402-SB



11698403-SB

Druck-Regelventile			
CF 1.0 bar gelb	11698402-SB	040714	35.10
CF 1.45 bar rot	11698403-SB	040721	35.10
CF 2.0 bar blau	11698401-SB	040707	35.10



10500201



10500203



10500204

Schlauchverschraubungen			
Verschraubung mit 6kt-Mutter, G1/4" für 8 mm Schlauch	10500201	700380	10.70
Verschraubung mit 6kt-Mutter, G1/2" für 8 mm Schlauch	10500203	700397	10.70
Verschraubung mit 6kt-Mutter, G1/2" für 10 mm Schlauch	10500204	701455	10.70



10396101



10396102

Verschraubung mit Kunststoffmutter, G1/2" für 8 mm Schlauch			
zu Flox / Iris / Senior	10396101	700519	8.40
zu Profi Star 5, Spray-Matic 5 P / 7 P	10396102	700526	11.20



80400701



80601301-SB



80400801



80400101



80002503

Doppelnippel und Übergangsnippel			
Doppelnippel G1/2"a-G1/2"a	80400701	700588	15.40
Doppelnippel G1/4"i-G1/4"i	80601301-SB	100449	7.70
Doppelnippel G1/4"a-G1/4"a	80400101	700564	8.80
Doppelnippel G1/2"a-G1/4"a	80400801	700656	11.00
Übergangsnippel G1/2"i-G1/4"a, vernickelt	80002503	710853	28.70
2 Adapter: G1/4"a-M11x1a und G1/4"i-M11x1a	11687601	113272	43.90



50134527

Schlauchklemmen			
Oetiker für ø13-15 mm, Mindestbestellmenge 5 Stk.	50134523	701424	2.30
Oetiker für ø15-17 mm, Mindestbestellmenge 5 Stk.	50134506	701431	2.30
Oetiker für ø16-20 mm, Mindestbestellmenge 5 Stk.	50134527	113371	2.30

Frankfurter Straße 114-118
D-63150 Heusenstamm

§ 1 Allgemeines

Für alle Lieferungen, Leistungen und Angebote des Verkäufers - auch solche aus zukünftigen Geschäftsabschlüssen - gelten ausschließlich die nachstehenden Bedingungen, falls keine abweichenden Vereinbarungen getroffen sind. Einer Bestätigung des Käufers unter Hinweis auf seine eigenen Geschäftsbedingungen wird hiermit widersprochen.

§ 2 Angebot und Vertragsabschluss

Die Angebote des Verkäufers sind gegenüber Unternehmern stets freibleibend und unverbindlich. Annahmeerklärung und sämtliche Bestellungen bedürfen zu ihrer Rechtswirksamkeit der schriftlichen Bestätigung des Verkäufers. Die Übermittlung in Form von Fax oder E-Mail steht der Schriftform gleich.

§ 3 Preise

- Die Preise verstehen sich netto in Euro ausschließlich Mehrwertsteuer.
- Soweit nicht anders vereinbart, hält sich der Verkäufer an die in seinen Angeboten enthaltenen Preise gegenüber Unternehmern 30 Tage ab deren Datum gebunden. Maßgebend sind die in der Auftragsbestätigung des Verkäufers genannten Preise zuzüglich der jeweilig geltenden gesetzlichen Umsatzsteuer. Bei Vereinbarung einer Lagerfrist von mehr als vier Monaten bzw. 30 Tage bei Unternehmern ist der Verkäufer berechtigt, zwischenzeitlich für die Beschaffung, Herstellung, Lieferung, Montage und ähnliches eingetretene Kostensteigerungen durch Preiserhöhung in entsprechendem Umfang an den Käufer weiterzugeben.
- Der Versand erfolgt auf Rechnung und Gefahr des Käufers. Ab einem Auftragswert von 600,00 € netto erfolgt die Lieferung in Deutschland frei Haus. Bei Lieferungen mit einem Auftragswert von unter 600,00 € netto wird für Palettenware eine Versandpauschale von 35,00 € netto erhoben. Pakete etc. werden gemäß anfallenden Versandkosten berechnet. Für Streckenlieferungen berechnen wir 7,50 € netto pro Sendung. Lieferungen ins Ausland erfolgen - soweit nicht anders vereinbart - ab Werk Dreieich.

§ 4 Liefer- und Leistungszeit und Gefahrübergang

- Die Lieferfrist beginnt mit Abschluss des Vertrages. Wird vor der Ablieferung an den Käufer von diesem in irgendeinem Punkt eine andere Ausführung des Kaufgegenstandes gefordert, so wird die Lieferfrist unterbrochen und beginnt von der Einigung über die andersartige Ausführung an, von neuem zu laufen oder kann vom Verkäufer anderweitig festgelegt werden. Bei Bestellung auf Abruf hat dieser spätestens binnen drei Monaten vom Tage der Bestellung an zu erfolgen. Wird die Frist überschritten, ist der Verkäufer berechtigt, Lagerkosten in Höhe von 7,50 € je Monat und Palettenlagerplatz zu berechnen.
- Der Verkäufer ist berechtigt, unverbindliche Liefertermine bis zu drei Wochen zu überschreiten. Erst danach hat der Käufer das Recht, dem Verkäufer eine angemessenen Nachfrist zu setzen. Diese Nachfrist muss mit Ablehnungsandrohung gesetzt werden.
- Wird die Lieferung durch höhere Gewalt, behördliche Maßnahmen, Betriebsstilllegung, Streik oder ähnliche Umstände auch bei Lieferanten des Verkäufers unmöglich oder übermäßig erschwert, so wird der Verkäufer für die Dauer der Behinderung und deren Nachwirkung von der Lieferfrist frei. Von dem Eintritt solcher Ereignisse wird der Verkäufer den Käufer unverzüglich unterrichten. Diese Ereignisse berechtigen den Verkäufer auch, vom Verträge zurückzutreten.
- Im Falle der Nichtlieferung oder ungenügenden Belieferung des Verkäufers seitens seiner Vorlieferanten ist der Verkäufer von seinen Lieferverpflichtungen ganz oder teilweise entbunden. Dies gilt nur dann, wenn die erforderlichen Vorkehrungen zur Beschaffung der von ihm zu liefernden Ware getroffen hat und seine Vorlieferanten sorgfältig ausgewählt hat. Er verpflichtet sich in diesem Fall, seine Ansprüche gegen Lieferanten auf Verlangen an den Käufer abzutreten. Der Verkäufer ist ebenso berechtigt, die Lieferung bzw. Leistung um die Dauer der Behinderung zzgl. einer angemessenen Anlaufzeit hinauszuschieben. Wenn die Behinderung mehr als drei Monate dauert, ist der Käufer nach angemessener Nachfristsetzung berechtigt, hinsichtlich des noch nicht erfüllten Teils vom Vertrag zurückzutreten. Verlängert sich die Lieferzeit oder wird der Verkäufer von seiner Verpflichtung frei, so kann der Käufer Schadenersatzansprüche nur unter den in § 9 dieser Bedingungen genannten Voraussetzungen fordern. Auf die genannten Umstände kann sich der Verkäufer nur berufen, wenn er den Käufer unverzüglich benachrichtigt hat.
- Sofern der Verkäufer die Nichteinhaltung verbindlich zugesagter Fristen und Termine nach § 9 dieser Bedingungen zu vertreten hat und die anderen gesetzlichen Verzugsvorschriften vorliegen, hat der Käufer Anspruch auf eine Verzugsentschädigung in Höhe von 0,5% für jede vollendete Woche des Verzuges, insgesamt jedoch höchstens bis zu 5% des Rechnungswertes der vom Verzug betroffenen Lieferung und Leistung.
- Der Verkäufer ist zur Teillieferung und Teilleistung jederzeit berechtigt, sofern dies dem Käufer zumutbar ist.
- Die Gefahr geht auf den Käufer über, sobald der Verkäufer die Sendung der zur Ausführung der Versendung bestimmten Person oder Anstalt ausgeliefert hat. Falls der Versand ohne Verschulden des Verkäufers unmöglich wird, geht die Gefahr mit der Meldung der Versandbereitschaft auf den Käufer über. Auch bei vereinbarter frachtfreier Lieferung geht die Gefahr mit erfolgter Verladung auf den Käufer über. Versicherung erfolgt nur auf besondere Vereinbarung.

§ 5 Eigentumsvorbehalt

- Die gelieferten Waren bleiben bis zur vollständigen Bezahlung des Kaufpreises Eigentum des Verkäufers.
- Wird die Vorbehaltsware mit anderen Waren untrennbar vermischt oder vermengt, so erlangt der Verkäufer Miteigentum an der einheitlichen Sache zu einem Anteil, der dem Wert seiner Vorbehaltsware im Verhältnis zu dem Wert, der mit dieser vermischten Ware im Zeitpunkt der Vermischung oder Vermengung entspricht. Durch Be- oder Verarbeitung der Vorbehaltsware erwirbt der Verkäufer das Eigentum an der neuen Sache; der Käufer verwahrt diese für den Verkäufer.
- Der Käufer hat die dem Verkäufer gehörenden Waren auf sein Verlangen in angemessenem Umfang gegen die üblichen Risiken auf seine Kosten zu versichern und ihm die Versicherungsansprüche abzutreten. Der Verkäufer ist auch berechtigt, die Versicherungsprämien zu Lasten des Käufers zu leisten.
- Der Käufer ist zur Weiterveräußerung der Ware, auch der durch Vermischung, Vermengung, Verarbeitung oder Bearbeitung hergestellten Ware, nur im Rahmen seines ordnungsgemäßen Geschäftsbetriebes berechtigt. Zu anderen Verfügungen über die Ware, insbesondere zur Verwendung oder Sicherungsbereignung, ist er nicht befugt. Der Käufer tritt sämtliche Forderungen aus der Weiterveräußerung der Vorbehaltsware schon jetzt an den Verkäufer ab. Von den Forderungen aus der Veräußerung von Waren, an denen der Verkäufer durch Vermischung oder Vermengung oder der aus dieser durch Be- oder Verarbeitung hergestellten Ware Miteigentum erworben hat, tritt der Käufer schon jetzt einen erstrangigen Teilbetrag, der dem Miteigentumsanteil des Verkäufers an den veräußerten Waren entspricht, an den Verkäufer ab. Veräußert der Käufer Waren, die im Eigentum oder Miteigentum des Verkäufers stehen, zusammen mit anderen nicht dem Verkäufer gehörenden Waren zu einem Gesamtpreis, so tritt der Käufer schon jetzt einen dem Anteil der Vorbehaltsware entsprechenden erstrangigen Teilbetrag dieser Gesamtforderung an den Verkäufer ab. Der Käufer ist unter Vorbehalt zeitweiligen Widerrufs zur Einziehung der abgetretenen Forderung aus dem Weiterverkauf ermächtigt. Er hat dem Verkäufer auf Verlangen die Schuldner der abgetretenen Forderungen zu benennen, diesen die Abtretung anzuzeigen oder dem Verkäufer die Abtretungsanzeigen auszuhandigen. Solange der Käufer seinen Zahlungsverpflichtungen nachkommt, wird der Verkäufer die Abtretungen nicht offen legen.
- Bei Pfändungs-, Sicherungs- oder anderen Zugriffen Dritter auf die Vorbehaltsware, die außerhalb eines ordnungsgemäßen Geschäftsbetriebes des Käufers liegen, wird der Käufer auf das Eigentum des Verkäufers hinweisen und diesen unverzüglich benachrichtigen.
- Bei vertragswidrigem Verhalten des Käufers - insbesondere Zahlungsverzug - ist der Verkäufer berechtigt, die Vorbehaltsware zurückzunehmen oder gegebenenfalls Abtretung der Herausgabeansprüche des Käufers gegen Dritte zu verlangen. In der Zurücknahme sowie in der Pfändung der Vorbehaltsware durch den Verkäufer liegt kein Rücktritt vom Vertrag.

§ 6 Zahlung

- Soweit nicht anders vereinbart, sind die Rechnungen zahlbar nach Erhalt der Ware
 - innerhalb von 10 Tagen mit 2% Skonto
 - oder bis zu 30 Tagen ohne Abzug.Hierin liegt keine Fälligkeitsvereinbarung. Die Rechnung ist sofort nach Erhalt fällig.
- Der Verkäufer bestimmt, auf welche Verbindlichkeiten des Käufers Teilzahlungen verrechnet werden. Der Verkäufer ist berechtigt, trotz anders lautender Bestimmungen des Käufers, Zahlungen zunächst auf dessen ältere Schulden anzurechnen und wird den Käufer über die Art der erfolgten Verrechnung informieren. Sind bereits Kosten und Zinsen entstanden, so ist der Verkäufer berechtigt, die Zahlung zunächst auf die Kosten, dann auf die Zinsen und zuletzt auf die Hauptforderung anzurechnen.

- Eine Zahlung gilt erst dann als erfolgt, wenn der Verkäufer über den Betrag verfügen kann. Zahlungsanweisungen, Schecks oder Wechsel werden nur nach besonderer Vereinbarung und nur erfüllungshalber unter Berechnung aller Einziehung und Finanzierungsspesen angenommen. Diskontierungen und Prolongationen gelten nicht als Erfüllung.
- Hält der Käufer die vereinbarte Zahlungsfrist nicht ein, so ist der Verkäufer berechtigt, ab dem betreffenden Zeitpunkt Zinsen in Höhe von mindestens 8%-Punkten (bei Verbrauchergeschäften von mindestens 5%-Punkten) über dem Basiszinsatz gemäß § 247 BGB zu berechnen. Die Zinsen sind dann niedriger anzusetzen, wenn der Käufer eine geringere Belastung nachweist; der Nachweis eines höheren Schadens durch den Verkäufer ist zulässig.
- Bleibt der Käufer nach Anzeige der Bereitstellung mit der Abnahme des Kaufgegenstandes oder der Erteilung der Versandanschrift oder der Erfüllung seiner Zahlungsverpflichtungen oder der Erstellung der vereinbarten Sicherheit länger als 10 Tage im Rückstand, so ist der Verkäufer nach Setzung einer angemessenen Nachfrist berechtigt, auf Abnahme zu klagen oder Schadenersatz statt der Leistung zu verlangen. Im letzteren Fall kann der Verkäufer, unbeschadet der Möglichkeit einen höheren tatsächlichen Schaden geltend zu machen, 15% des Verkaufspreises als Entschädigung ohne Nachweis fordern, es sei denn, der Käufer weist einen geringeren Schaden nach.
- Wenn dem Verkäufer Umstände bekannt werden, welche die Kreditwürdigkeit des Käufers in Frage stellen und erst nach Vertragsschluss eingetreten oder unverschuldet erst nach Vertragsschluss bekannt geworden sind, insbesondere wenn das beauftragte Kreditinstitut einen Scheck des Käufers nicht einlöst oder der Käufer seine Zahlung einstellt, so ist der Verkäufer berechtigt, die gesamte Restschuld fällig zu stellen, auch wenn er Schecks angenommen hat oder Wechsel mit späterer Fälligkeit laufen. Der Verkäufer ist in diesem Fall außerdem berechtigt, Vorauszahlungen oder Sicherheitsleistungen zu verlangen. Ein gesetzliches Rücktrittsrecht des Verkäufers bleibt hiervon unberührt.
- Bei Vereinbarung von Ratenzahlungen gibt der Käufer für den gesamten Kaufpreis erfüllungshalber seine Akzepten. Der Verkäufer ist berechtigt, diese auch zur Deckung sämtlicher ihm zustehender Ansprüche zu verwerten. Wird vom Käufer eine Rate nicht rechtzeitig bezahlt, wird der gesamte Kaufpreis sofort fällig. Wird die gesamte Restschuld in einem solchen Fall nicht sofort bezahlt, ist der Verkäufer berechtigt, die Ware wieder in Besitz zu nehmen, ohne damit den Rücktritt vom Vertrag zu erklären. Ein gesetzliches Rücktrittsrecht des Verkäufers bleibt hiervon unberührt. Für den Fall der Ausübung eines Rücktrittsrechts des Verkäufers kann die Gebrauchsvergütung und der evtl. Ersatz für Beschädigungen, den der Käufer dem Verkäufer zu leisten hat, verbindlich auch durch eine vom Verkäufer zu veranlassende Schätzung durch eine von ihm zu bestimmende Schätzungsstelle festgestellt werden. Die Gebrauchsvergütung und der Ersatz für Beschädigungen errechnen sich in diesem Falle aus der Differenz zwischen dem Verkaufs- und Schätzpreis.
- Falls ein bereits berechneter Auftrag des Käufers aus Gründen, die der Verkäufer zu vertreten hat, in Teillieferung ausgeliefert werden muss, so gilt das Lieferdatum der letzten Teillieferung bzw. das Datum der Gutschrift für die berechnete, aber nicht gelieferte Ware als Rechnungsdatum.
- Verpackung wird nicht berechnet. Erforderliche Sonderverpackungen für empfindliche Waren werden zum Selbstkostenpreis in Rechnung gestellt.
- Der Käufer ist zur Aufrechnung nur berechtigt, wenn seine Gegenseitigen rechtskräftig festgestellt worden oder unstreitig sind. Zur Zurückbehaltung ist der Käufer jedoch nur wegen Gegenseitigen aus demselben Vertragsverhältnis berechtigt.

§ 7 Rücksendungen

Der Käufer ist zur Rücksendung von gelieferter Ware - außer in den Fällen von § 8 - nur berechtigt, wenn der Verkäufer in jedem Einzelfall zuvor zugestimmt hat.

§ 8 Gewährleistungen

- Der Verkäufer leistet für die Mangelfreiheit seines Produktes Gewähr gegenüber Unternehmern für den Zeitraum von einem Jahr ab Lieferung, im Übrigen für den Zeitraum von zwei Jahren.
- Werden Betriebs- oder Wartungsanweisungen des Verkäufers nicht befolgt, Änderungen an den Produkten vorgenommen, Teile ausgewechselt oder Verbrauchsmaterialien verwendet, die nicht den Originalspezifikationen entsprechen, so entfallen Ansprüche wegen Mängel der Produkte.
- Rügen wegen offensichtlich mangelhafter oder offensichtlich abweichender Beschaffenheit der Ware oder wegen Lieferung einer offensichtlich anderen Ware als der bestellten, kann der Käufer nur unverzüglich, spätestens jedoch innerhalb einer Woche nach Empfang der Ware bzw. nachdem der Mangel offensichtlich wurde, geltend machen. Mängel, die auch bei sorgfältiger Prüfung innerhalb dieser Frist nicht entdeckt werden können, sind dem Verkäufer unverzüglich nach Entdeckung, spätestens jedoch innerhalb von drei Monaten nach Eingang des Liefergegenstandes schriftlich unter genauer Beschreibung des Mangels mitzuteilen.
- Im Falle einer Mitteilung des Käufers, dass die Produkte nicht der Gewährleistung entsprechen, ist die Haftung des Verkäufers zunächst auf die Abtretung der Ansprüche, die er gegen den Hersteller hat, begrenzt. Der Verkäufer verpflichtet sich, dem Käufer alle für die Durchsetzung des abgetretenen Anspruches notwendigen Informationen über das betreffende Vertragsverhältnis zum jeweiligen Hersteller zu geben.
- Lehnt der Hersteller die Gewährleistung ab oder reagiert er gar nicht, kann der Käufer vom Verkäufer Nacherfüllung verlangen.
- Schlägt die Nacherfüllung nach angemessener Frist fehl, kann der Käufer nach seiner Wahl Herabsetzung der Vergütung verlangen oder vom Vertrag zurücktreten.
- Ist Nacherfüllung durch die Art des Kaufgegenstandes ausgeschlossen, hat der Käufer zunächst einen Anspruch auf Ersatzlieferung mangelfreier Ware. Schlägt diese fehl, kann er wahlweise Herabsetzung der Vergütung verlangen oder vom Vertrag zurücktreten.
- Die unter § 8 Absatz 3 bis 6 genannten Rechte des Verkäufers gelten nicht für den Fall des Verbrauchsgüterkaufs.
- Die Haftung des Verkäufers für zeit- und gebrauchsbewingter Abnutzung ist ausgeschlossen.
- Gewährleistungsansprüche gegen den Verkäufer stehen nur dem unmittelbaren Käufer zu und sind nicht abtretbar.
- § 9 gilt ggf. auch in Gewährleistungsfällen.

§ 9 Haftungsbeschränkung

- Das Recht des Käufers, im Falle des Leistungsverzuges des Verkäufers, der von ihm zu vertretenden Unmöglichkeit der Leistung, der positiven Vertragsverletzung, des Verschuldens bei Vertragsschluss oder im Falle deliktischer Handlungen des Verkäufers Schadenersatz zu verlangen, ist für den Fall der fahrlässigen und leicht fahrlässigen Verletzung unwesentlicher Vertragspflichten ausgeschlossen.
- In den Fällen
 - a) der leicht fahrlässigen Verletzung wesentlicher Vertragspflichten durch einfache Erfüllungshelfer (nicht gesetzliche Vertreter oder leitende Angestellte) ist die Haftung auf den vertragstypischen der Höhe nach vorhersehbaren Schaden begrenzt.
 - b) der vorsätzlichen oder grob fahrlässigen Vertragspflichtverletzung durch einfache Erfüllungshelfer (nicht gesetzliche Vertreter oder leitende Angestellte) ist die Haftung auf den vertragstypischen der Höhe nach vorhersehbaren Schaden begrenzt.
- Die Haftung für Schäden, die durch Verletzung einer Pflicht aus dem Schuldverhältnis verursacht werden, ist in jedem Falle ausgeschlossen, es sei denn, es liegt ein besonderer Verursachungsbestand, Vorsatz oder grob fahrlässiges Verhalten vor.
- Die vorstehend ausgeführten Haftungsbeschränkungen und Freizeichnungen gelten nur für Schäden, die nicht Schäden an Leben, Körper oder Gesundheit betreffen.

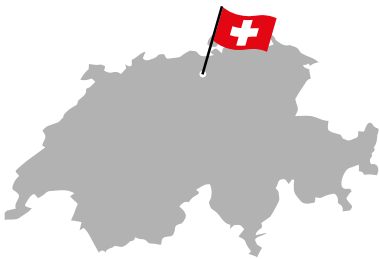
§ 10 Anwendbares Recht, Gerichtsstand, Datenschutz, Teilnichtigkeit

- Für diese Liefer- und Zahlungsbedingungen und die gesamten Rechtsbeziehungen zwischen Käufer und Verkäufer gilt das Recht der Bundesrepublik Deutschland. Die Anwendbarkeit des UN-Kaufrechts wird ausdrücklich ausgeschlossen.
- Erfüllungsort ist Dreieich.
- Als Gerichtsstand gilt der Erfüllungsort gemäß § 10 Abs. 2 als vereinbart, sofern der Käufer Vollkaufmann, juristische Person des öffentlichen Rechts oder öffentlich-rechtliches Sondervermögen ist.
- Der Verkäufer speichert personenbezogene Daten auf der Grundlage des Bundesdatenschutzgesetzes.
- Sollte eine Bestimmung in diesen Liefer- und Zahlungsbedingungen oder eine Bestimmung im Rahmen sonstiger Vereinbarungen unwirksam sein oder werden, so wird hiervon die Wirksamkeit aller sonstigen Bestimmungen oder Vereinbarungen nicht berührt.

SMART UND SWISS

Produkte von Birchmeier

Birchmeier produziert seit 1876 hochwertige Sprüh-, Schaum- und Dosiergeräte für den Garten, die Landwirtschaft, das Gewerbe und die Industrie. Funktionale, langlebige Qualität für anspruchsvolle Anwender.



Was wir bieten

- Führende Produktqualität für Profis und Private.
- Breites Produktsortiment an Sprüh-, Schaum-, Dosier- und Streugeräten: Mit dem umfangreichen Zubehör Garant für optimale Lösungen.
- Breite Marketing- und Verkaufunterstützung
- Leistungsstarke Logistik auch für saisonale Nachfragen.
- Innovative Produkte mit hohem Kundennutzen aus eigener Produktentwicklung



«Made in Switzerland» ist für uns eine Verpflichtung zu Qualität und Zuverlässigkeit. Wir entwickeln, produzieren und montieren unsere Produkte in der Schweiz. Seit 1876.

10 Jahre Ersatzteil- und Servicegarantie

Dank unserer bis zu 10-jährigen Ersatzteil-Garantie profitieren unsere Kunden auch langfristig von der Qualität der Birchmeier-Produkte. Ein umfassendes Zubehör und Ersatzteilsortiment unterstützt den optimalen Einsatz und die Lebensdauer.

Birchmeier – Ihr kompetenter Partner für das Sprühen, Schäumen und Dosieren.